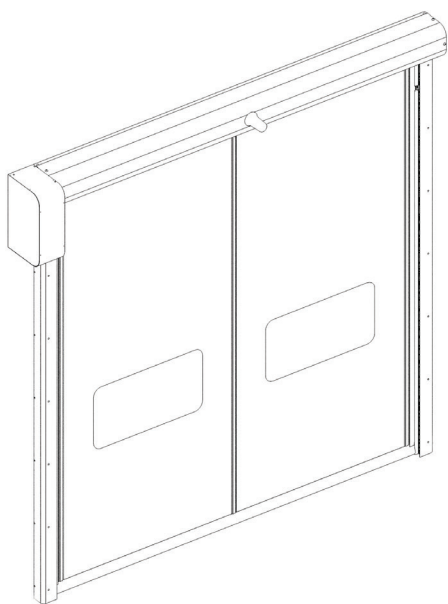


ОБЩИЕ СВЕДЕНИЯ	2
ПРАВИЛА БЕЗОПАСНОСТИ	2
ОБЩИЙ ВИД	3
КОМПЛЕКТ ПОСТАВКИ	4
МОНТАЖ ИЗДЕЛИЯ	4
ТЕХНИЧЕСКОЕ ОБСЛУЖИВАНИЕ	9
ХАРАКТЕРНЫЕ НЕИСПРАВНОСТИ И СПОСОБЫ ИХ УСТРАНЕНИЯ	10

## СКОРОСТНЫЕ ПВХ-ВОРОТА СЕРИИ SPEEDROLL ПРИВОД ВМР



Инструкция по монтажу и эксплуатации

## СОДЕРЖАНИЕ

1. ОБЩИЕ СВЕДЕНИЯ .....	2
2. ПРАВИЛА БЕЗОПАСНОСТИ .....	2
3. ОБЩИЙ ВИД .....	3
4. КОМПЛЕКТ ПОСТАВКИ .....	4
5. МОНТАЖ ИЗДЕЛИЯ .....	4
6. ТЕХНИЧЕСКОЕ ОБСЛУЖИВАНИЕ .....	9
7. ХАРАКТЕРНЫЕ НЕИСПРАВНОСТИ И СПОСОБЫ ИХ УСТРАНЕНИЯ .....	10

## 1. ОБЩИЕ СВЕДЕНИЯ

Настоящее руководство предназначено для ознакомления обслуживающего персонала с устройством, работой и техническим обслуживанием скоростных ворот. Данное руководство является сводом правил для безопасной эксплуатации и технического обслуживания скоростных ворот. Изготовитель не осуществляет непосредственного контроля за работой оборудования, его обслуживанием и размещением. Всю ответственность за безопасность эксплуатации и техническое обслуживание оборудования несет оператор. Оператор несет ответственность за изучение и правильное понимание инструкций перед началом работы.

Установку, эксплуатацию и техническое обслуживание должен проводить только квалифицированный персонал. Изготовитель оставляет за собой право вносить изменения в конструкцию без предварительного уведомления.

### ПОДЪЕМНОЕ ОБОРУДОВАНИЕ

Вилочный погрузчик: минимальная грузоподъемность 35 кН, длина вилок не менее 2000 мм.  
 Подъемный кран: минимальная грузоподъемность 20 кН.

### ОБОРУДОВАНИЕ ДЛЯ УСТАНОВКИ

Рулетка, уровень, набор отверток, набор ключей (17, 13, 10 и 8 мм), набор шестигранников (17, 13, 10 и 8 мм), молоток, перфоратор, электродрель, сверла для перфоратора (по металлу и камню), мультиметр, ножницы, клещи, кусачки, лестница.

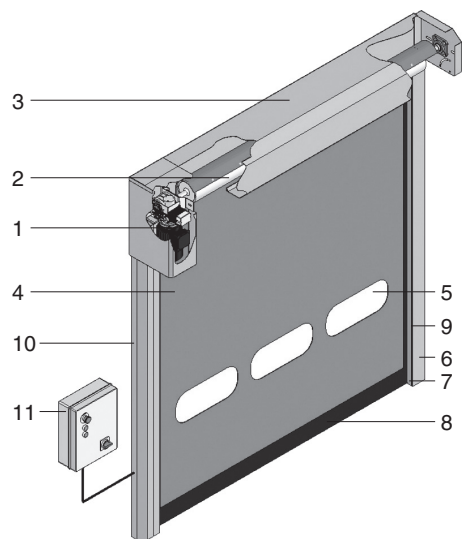
## 2. ПРАВИЛА БЕЗОПАСНОСТИ

Перед монтажом и вводом в эксплуатацию необходимо ознакомиться с данной инструкцией.

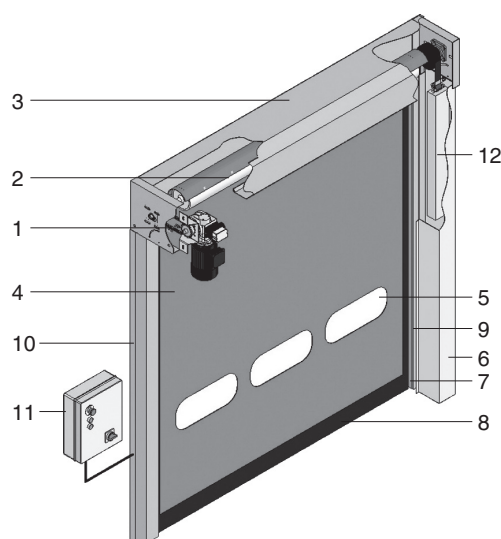


- Запрещается использование не по назначению.
- Обеспечьте достаточное освещение и хорошую видимость при эксплуатации скоростных ворот.
- Во время управления скоростными воротами следите чтобы в зоне работы не находились люди и грузы.
- Блок управления должен располагаться таким образом, чтобы оператор всегда мог контролировать процесс работы скоростных ворот.
- Для предотвращения травм во время установки, держитесь на безопасном расстоянии от скоростных ворот.
- При провидении электрических соединений убедитесь в отсутствии электроэнергии.
- Всегда используйте схему электропитания, приведенную на корпусе двери, при прокладке кабелей следуйте инструкциям, приведенным в настоящем руководстве.
- Надежно затяните винты электрических контактов во избежание их ослабления.
- Убедитесь, что источник питания имеет необходимую мощность.
- Убедитесь, что толщина кабеля соответствует указанной в спецификации источника питания.
- Никогда не устанавливайте автоматический защитный выключатель в мокрых или влажных помещениях.

### 3. ОБЩИЙ ВИД



Ворота в стандартном исполнении



Ворота с противовесом

1. Электрический привод
2. Вал
3. Короб вала
4. Полотно ворот
5. Вставка прозрачная (окно)
6. Крышка вертикальной направляющей
7. Направляющие для движения полотна
8. Нижняя кромка полотна
9. Фотоэлементы
10. Стойка боковая
11. Блок управления
12. Противовес

#### ТЕХНИЧЕСКИЕ ХАРАКТЕРИСТИКИ

Применение	универсальное, внутри промышленных, складских и торговых помещений
Максимальные размеры, Ш × В	7000 × 5400 мм
Ветровая нагрузка	<ul style="list-style-type: none"> <li>• для ворот шириной до 3500 мм CLASS3 — 120 км/час;</li> <li>• до 4500 мм CLASS2 — 90 км/час</li> </ul>
Скорость открытия	<ul style="list-style-type: none"> <li>• для ворот шириной до 5000 мм — 2,5 м/с;</li> <li>• более чем 5000 мм — 1,2 м/с</li> </ul>
Скорость закрытия	0,8 м/с
Температура эксплуатации	<ul style="list-style-type: none"> <li>• от -15 до +70°C — если привод расположен внутри здания;</li> <li>• от -5 до +70°C — если снаружи;</li> <li>• от -35 до +70°C — с системой подогрева стоек и привода</li> </ul>
Конструкция ворот	<ul style="list-style-type: none"> <li>• стойки и коробка из оцинкованной стали (стандартно) или окрашены порошковым способом (опционно), или выполнены из нержавеющей стали AISI304, AISI316 (опционно);</li> <li>• вал стальной оцинкованный D = 90/130 мм;</li> <li>• направляющие для движения полотна самосмазывающиеся, выполнены из экструдированного полиэтилена</li> </ul>
Полотно	<ul style="list-style-type: none"> <li>• выполнено из непрозрачного армированного ПВХ 1200 г/м<sup>2</sup>;</li> <li>• доступные цвета: белый (RAL 9010), зеленый (RAL 6026), синий (RAL 5002), красный (RAL 3002), оранжевый (RAL 2004), желтый (RAL 1003), серый (RAL 9006)</li> </ul>
Окна	из прозрачного ПВХ толщиной 2 мм
Блок управления	<ul style="list-style-type: none"> <li>• Возможна установка двух типов блоков управления:</li> <li>• Для работы в сети с напряжением 220V (однофазное)</li> <li>• Для работы в сети с напряжением 380V (трехфазное)</li> <li>• IP 54;</li> <li>• с частотным преобразователем;</li> <li>• корпус (300 × 400 × 150 мм) стальной окрашенный или из нержавеющей стали AISI304 (опционно)</li> </ul>
Привод	<ul style="list-style-type: none"> <li>• 220 В/50 Гц;</li> <li>• 1,5 кВт;</li> <li>• IP 54;</li> <li>• концевые положения отслеживаются энкодером</li> </ul>
Безопасность	<ul style="list-style-type: none"> <li>• фотоэлементы (1 пара) в стандартном комплекте ворот: установлены на высоте 500 мм от уровня пола;</li> <li>• чувствительная нижняя кромка (опционно): сенсор и радиопередатчик установлены в нижней кромке полотна ворот, в случае касания препятствия в момент закрывания, сигнал с сенсора по радиоканалу передается в блок управления и ворота немедленно открываются;</li> <li>• противовес (опционно): ворота открываются автоматически примерно на 2000 мм в случае отключения электричества;</li> <li>• ворота соответствуют европейской директиве EN 13241 CE</li> </ul>
Питание	220V/50Гц (min 200V:max 250V) измеряется под нагрузкой 380V +/- 10% измеряется под нагрузкой
Ресурс	1 500 000

## 4. КОМПЛЕКТ ПОСТАВКИ

- |   |       |
|---|-------|
| 1. Скоростные ворота .....  | 1 шт. |
| 2. Блок управления, соединительные кабели, сигнальная лампа ..... | 1 шт. |
| 3. Паспорт .....  | 1 шт. |
| 4. Руководство по эксплуатации .....                              | 1 шт. |

## 5. МОНТАЖ ИЗДЕЛИЯ

**Общие положения:** при монтаже выполняйте все действующие правила безопасности. Установка скоростных ворот должна проводиться службой сервиса DoorHan либо службой/дилером уполномоченным DoorHan.

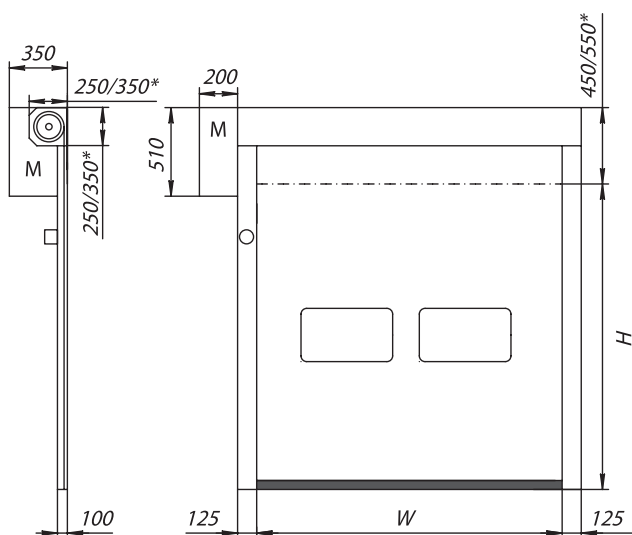
Для установки скоростных ворот, закрепите подъемные ремни в определенных точках.

Перед установкой обязательно проверьте соответствует ли чертежам подготовленный проем.

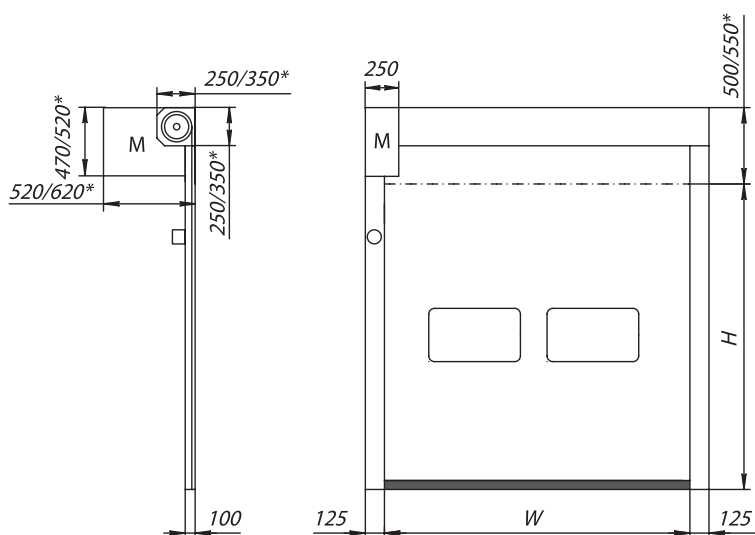
### РАЗГРУЗКА

Проверьте, не были ли повреждены скоростные ворота при транспортировке. Всегда транспортируйте и храните скоростные ворота в горизонтальном положении, не допускайте их падения. Одновременно поднимайте и разгружайте только одни скоростные ворота.

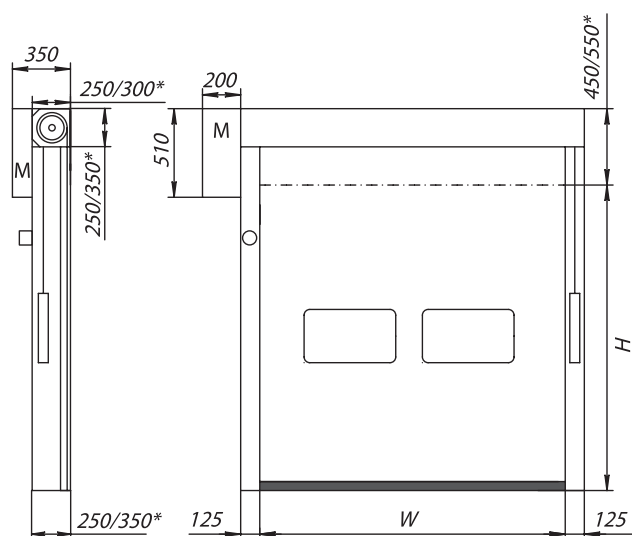
### УСТАНОВОЧНЫЕ РАЗМЕРЫ



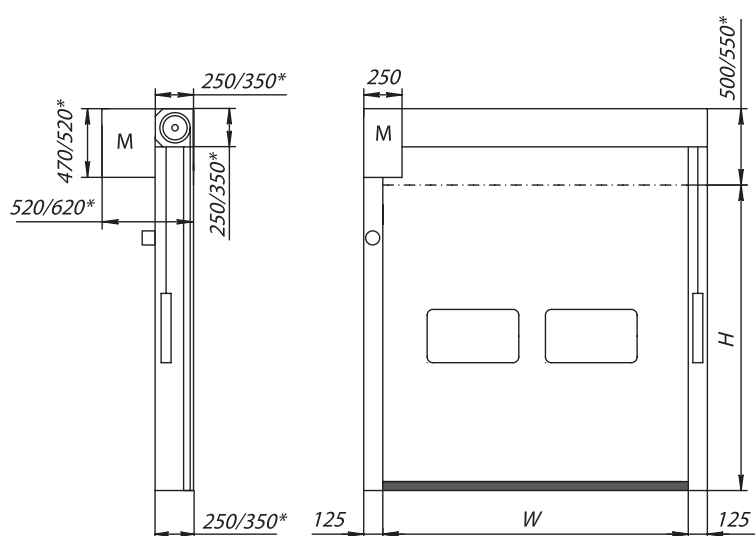
Привод установлен сбоку



Привод установлен спереди



Привод установлен сбоку, с противовесом

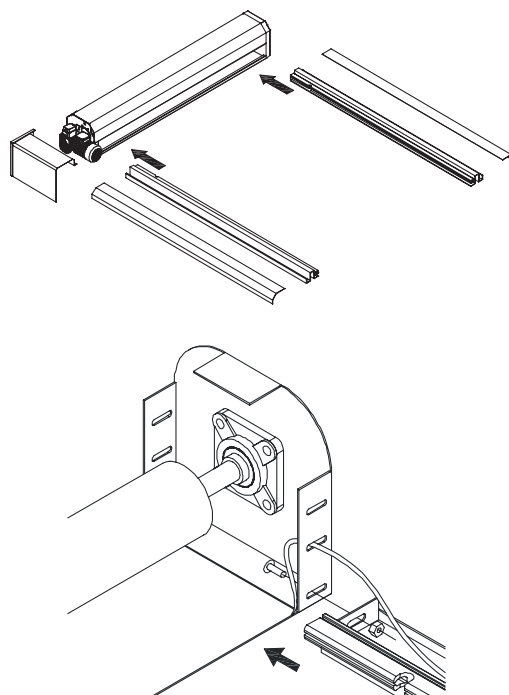


Привод установлен спереди, с противовесом

\* — Значение для ворот, ширина проема которых более 4500мм и высота проема более 3800мм.

**СБОРКА СКОРОСТНЫХ ВОРОТ**

1. Извлеките скоростные ворота из упаковки.
2. Убедитесь, что размеры ворот соответствуют размерам подготовленного проема.
3. Уложите конструкцию на полу, как это показано на рисунке.
4. Удалите крышки вертикальных направляющих, короб вала, короб электрического привода.
5. Придвиньте вертикальные направляющие к коробу вала, таким образом, чтобы отверстия на коробе вала и вертикальных направляющих совпали (как указано на рисунке), после чего соедините их при помощи винтов.
6. Найдите на боковых крышках короба вала кабели для подключения фотоэлементов (со стороны двигателя — кабель приемника  $3 \times 0,25$ , с противоположной стороны — кабель передатчика  $2 \times 0,25$ ).
7. Пропустите кабели для подключения фотоэлементов через отверстие в коробе вала (как показано на рисунке), и проложите их вдоль направляющих до отверстия расположенного в нижней части направляющих на высоте 400 мм, пропустите кабели фотоэлементов через отверстия, таким образом, чтобы они не мешали ходу полотна.

**ПОДЪЕМ И КРЕПЛЕНИЕ КОНСТРУКЦИИ**

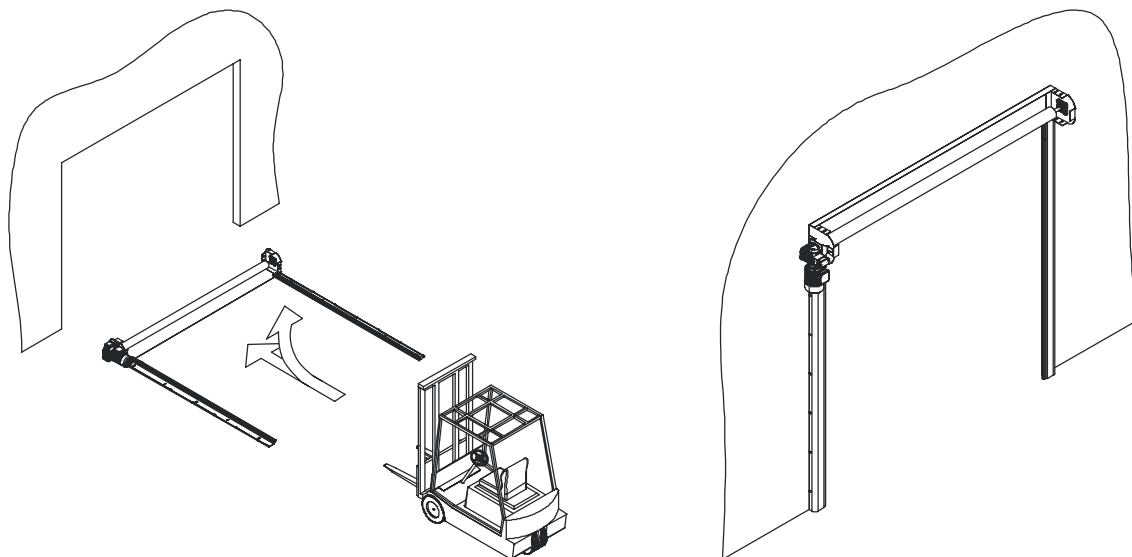
1. Прежде чем приступить к подъему конструкции скоростных ворот, подготовьте оптимальный тип крепления к проему, предварительно убедившись, что материал из которого изготовлен проем и выбранное крепление, соответствует требованиям рабочих нагрузок устанавливаемых скоростных ворот.
2. Прежде чем приступить к подъему конструкции скоростных ворот, необходимо убедиться, что подъемное средство сможет поднять конструкцию скоростных ворот на требуемую высоту.

**ВНИМАНИЕ!!!**

Максимальные размеры скоростных ворот предназначенных для предварительной сборки на земле и последующей установкой при помощи подъема автопогрузчиком:

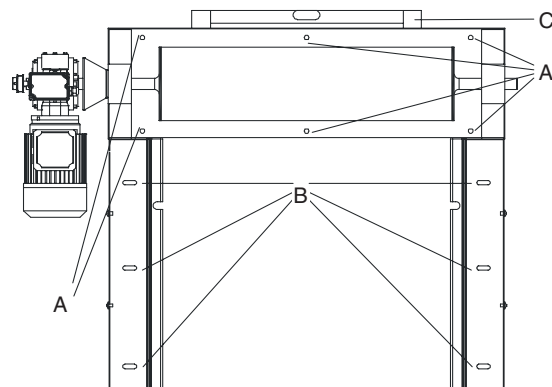
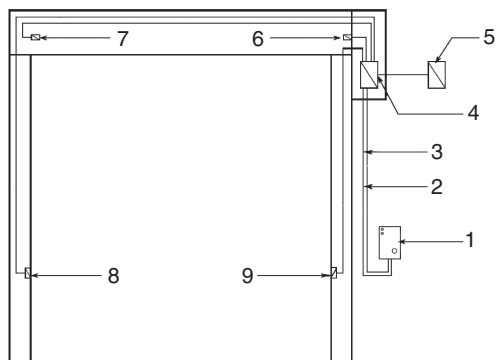
**Ширина 3500 мм**  
**Высота 3500 мм**

При превышении данных размеров необходимо сначала установить боковые направляющие, после чего необходимо поднять короб вала прикрепить его к направляющим и к стене.



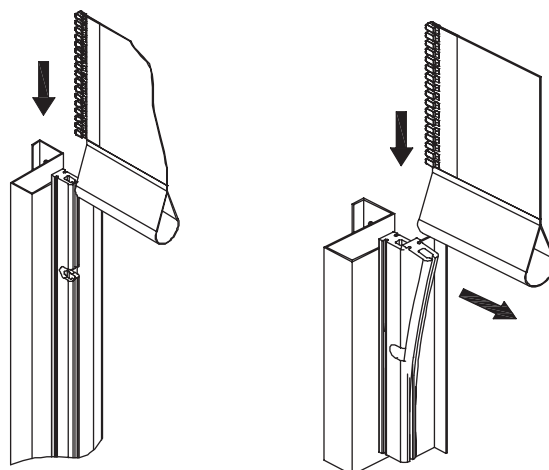
3. Поднимите конструкцию скоростных ворот и установите ее на стену предварительно выровняйте короб вала и вертикальные направляющие при помощи уровня (С).
4. Закрепите короб вала как указано на рисунке, в точках А, и вертикальные направляющие как указано на рисунке в точках В.

Вертикальные стойки ворот должны быть ЖЕСТКО закреплены на стене, не должны шевелиться в процессе работы. В противном случае возможны ложные срабатывания фотоэлементов, в следствии чего возможны остановки или «перекручивание» полотна.

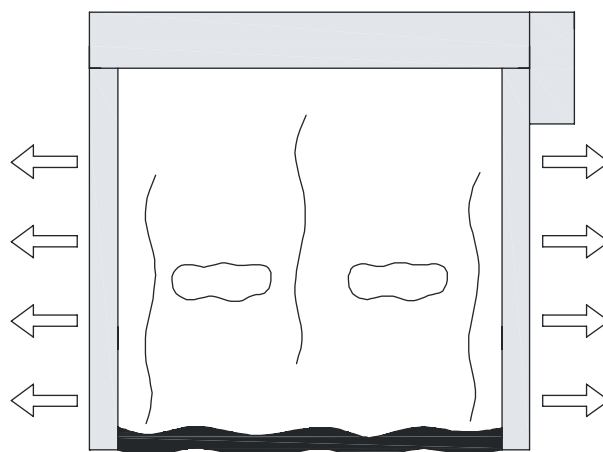


**Настройка натяжения полотна**

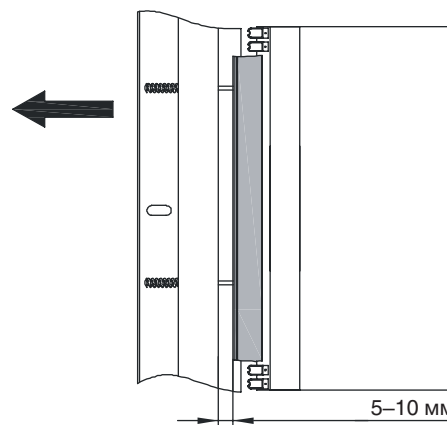
1. При помощи кнопки Р1 расположенной на плате J1 размотайте полотно ворот, так что бы нижняя часть полотна находилась ниже верхней части направляющей на 50–60 мм.
2. Вставьте полотно ворот в направляющие с обеих сторон при необходимости смещая направляющие во внутрь проема.



3. После вставки полотна в направляющие при помощи кнопки Р1 расположенной на плате J1 размотайте полотно ворот, так что бы нижняя часть полотна находилась на расстоянии не более 100 мм от пола.

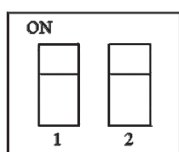


4. Сдвигая стойки вдоль регулировочных отверстий отрегулируйте натяжение полотна, так чтобы зазор между стойкой и направляющей полотна составлял 5–10 мм.



5. После окончания операции по регулировке натяжения полотна, проверьте натяжение полотна, закрепите стойки на все крепежные отверстия, закрепите ранее удаленные крышки вертикальных направляющих.

### DIP ПЕРЕКЛЮЧАТЕЛИ



Переключатель DIP 1 — устанавливает логику работы.

DIP 1 — ON логика работы с автоматическим закрыванием, позволяет открывать ворота при помощи кнопки «Старт», закрытие осуществляется автоматически при помощи встроенного таймера.

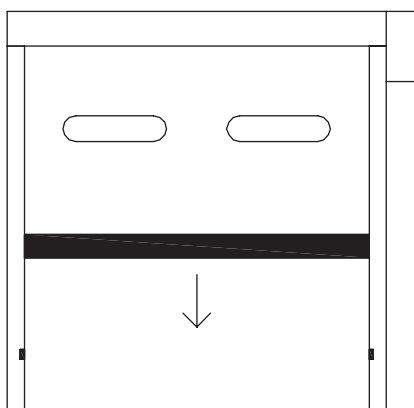
DIP 1 — OFF пошаговая логика работы, позволяет открывать и закрывать ворота при помощи кнопки «Старт», при нажатии кнопки «Стоп» во время движения ворот происходит их остановка, при следующем нажатии кнопки «Старт» ворота произведут открытие.

Переключатель DIP 2 — устанавливает режимы работы тормоза двигателя.

DIP 2 — ON для отключения режима торможения двигателем (в случае ворот с системой открывания с противовесом).

DIP 2 — OFF для включения режима торможение двигателем.

### Настройка конечных положений.



1. Нижнее конечное положение:

Нажмите на кнопку P3(close). При каждом нажатии, полотно должно перемещаться вниз на небольшое расстояние. Переместите полотно ворот вниз так, чтобы оно полностью закрывало проем.

Если полотно перемещается в противоположную сторону, поменяйте местами фазы на клемной колодке M2.

2. Вход в режим программирования:

Для входа в режим программирования нажмите и удерживайте кнопку P2, пока светодиод LD1 начнет быстро мигать.

3. Верхнее конечное положение:

При помощи кнопки P1 (Open) переместите полотно ворот на расстояние 50 мм выше разреза на боковой направляющей.

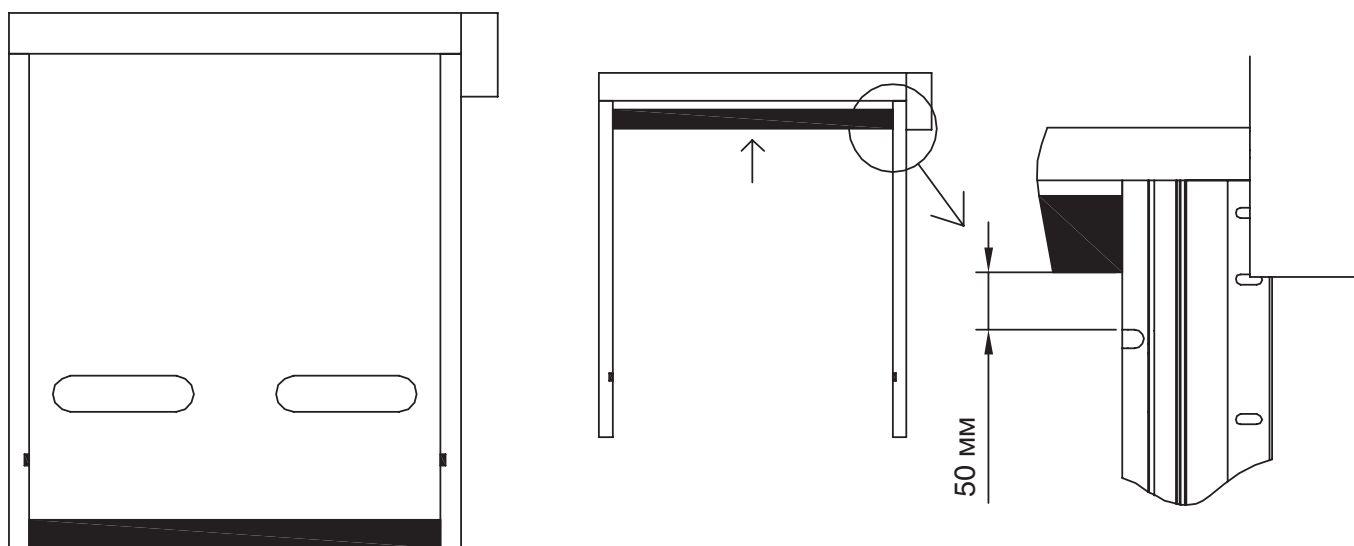
4. Выход из режима программирования:

Подождите в течение 5 секунд и нажмите на кнопку P2 кратко два раза, после этого ворота начнут двигаться вниз до пересечения фотозащитных элементов.

(Можно установить время автоматического закрытия ворот, для этого кнопку P2 нужно нажать не кратко два раза, а с нужным интервалом.)

Например: если нужно установить время паузы в верхней точке 2 с, то время между нажатиями кнопки P2 должно быть 2 с)

Когда ворота пересекут луч фотоэлементов, и остановятся - это будет означать, что они настроены. После чего нажмите на кнопку «Старт» и проделайте несколько циклов открывания/закрывания ворот.



Светодиод	Ворота закрыты	Ворота открыты	Ворота в промежуточном положении
LD2	Не горит	Не горит	Не горит
LD3	Не горит	Не горит	Не горит
LD4	Не горит	Не горит	Горит
LD5	Не горит	Не горит	Горит

### УСТАНОВКА СКОРОСТИ ОТКРЫТИЯ ВОРОТ

Скорость открытия ворот регулируется с помощью программатора BMP LCD 4.0

Скорость движения полотна ворот определяется установкой частоты, при этом нужно следить за величиной пускового тока (Motor overall current)

Заводская установка частоты – 60 Hz

Возможный диапазон регулировки частоты:

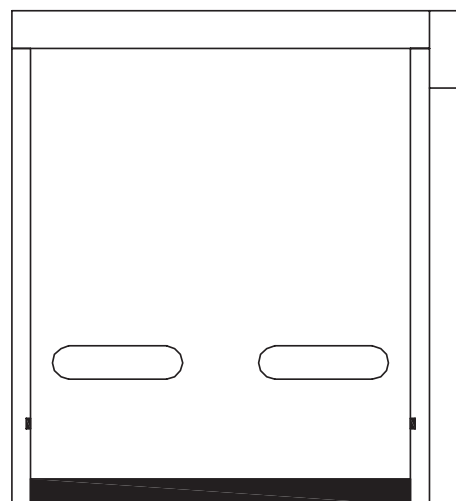
Min 15Hz Max 120 Hz

Чем больше скорость открытия ворот, тем больше пусковой ток !!!



Максиммальный пусковой ток не должен превышать 6,8 А

Превышение данного значения может привести к некорректной работе ворот (остановка, перекручивание полотна ворот) и повторной настройке системы управления.

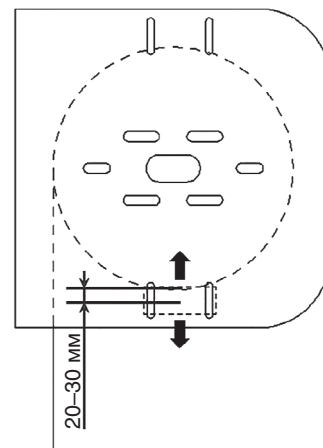




### Регулировка фотоэлементов антизаклинивания

Убедитесь, что во время работы ворот светодиод LD 13 горит, после чего произведите регулировку фотоэлементов антизаклинивания.

1. Установите фотоэлементы антизаклинивания, так чтобы они находились на расстоянии 20–30 мм ниже намотанного на вал полотна.
2. Убедитесь, что после регулировки светодиод LD 13 горит, проделов несколько циклов открывания/закрывания.



## 6. ТЕХНИЧЕСКОЕ ОБСЛУЖИВАНИЕ

### ВНИМАНИЕ!

1. Перед выполнением технического обслуживания ворот специалист должен:
  - а. Огородить обслуживаемые ворота и прилегающие к ним площади соответствующими ограждениями, указывающими, что ведутся работы с воротами.
  - б. Убедиться, что питание отключено.
  - в. Иметь соответствующую подготовку, знать и понимать любые вопросы, рассмотренные в рамках настоящего Руководства.
2. Запрещается выполнять ремонт или техническое обслуживание неквалифицированными специалистами.
3. Перед выполнением технического обслуживания ворот специалист должен, предварительно внимательно прочитать настоящее Руководство.
4. При выполнении технического обслуживания запрещается использовать открытый огонь или источники тепла, которые могут стать причиной возгорания.
5. Запрещается использование сжатого воздуха.
6. Запрещается использовать растворители любого рода.
7. Присутствие персонала в непосредственной близости от скоростных ворот допускается только с целью оказания помощи специалисту, выполняющему техническое обслуживание.

Частота технического обслуживания зависит от условий эксплуатации, но должна быть не реже одного раза в 6 месяцев.

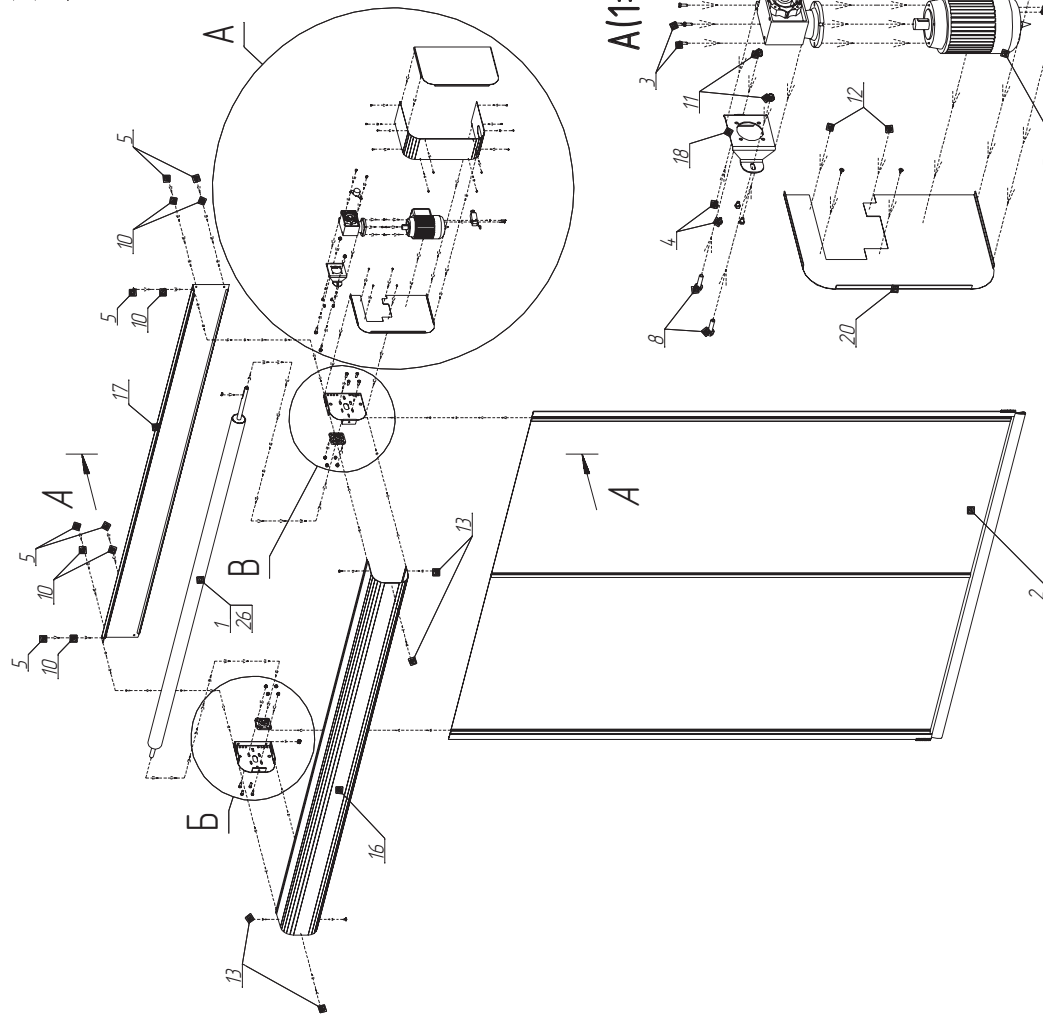
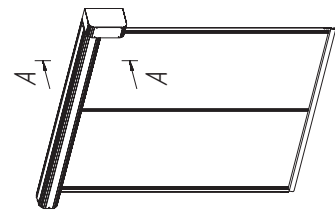
**Во время технического обслуживания необходимо проверить:**

Виды работ	Работа	Периодичность
Проверка общего состояния скоростных ворот	Визуальный осмотр: <ul style="list-style-type: none"> <li>• состояние полотна(выполнить чистку с помощью мягкой ткани при помощи воды и мыла);</li> <li>• состояние стоек;</li> <li>• надежность крепления конструкции</li> </ul>	1 раз в 6 месяцев (более часто при необходимости)
Электрические компоненты	<ul style="list-style-type: none"> <li>• проверьте состояние электрических соединений внутри блока управления;</li> <li>• проверьте состояние электрических соединений внутри распределительной коробки;</li> <li>• проверьте защитные устройства (фотоэлементы, защитную кромку и кнопку аварийной остановки);</li> <li>• проверьте состояние и корректность функционирования системы открывания (кнопки «Старт» для открывания и опциональные приспособления, если предусмотрены);</li> <li>• убедитесь, что все электрические кабели находятся в надлежащем состоянии</li> <li>• фотоэлементы необходимо протирать не менее 1 раза в месяц или чаще в зависимости от текущих условий эксплуатации.</li> </ul>	1 раз в 6 месяцев (более часто при необходимости)
Механические компоненты	<ul style="list-style-type: none"> <li>• проверьте состояние двигателя;</li> <li>• проверьте состояние и регулировку тормоза двигателя;</li> <li>• проверьте износ и натяжение цепи редуктора;</li> <li>• проверьте состояние редуктора: потери масла, крепление с двигателем, крепление с конструкцией;</li> <li>• проверьте состояние концевого выключателя: износ зубчатого ремня, износ и крепление шкивов, корректность функционирования кулачков и микропереключателей;</li> <li>• проверьте затяжку винтов и болтов всех частей конструкции;</li> <li>• проверьте осевое выравнивание катушки ремня противовеса;</li> <li>• проверьте состояние и смазку подшипников;</li> <li>• проверьте состояние уплотнений стоек на предмет износа;</li> <li>• проверьте состояние и регулировку направляющих</li> </ul>	1 раз в 6 месяцев (более часто при необходимости)
Полотно ворот	<ul style="list-style-type: none"> <li>• проверьте состояние и износ полотна в частях, подверженных трению;</li> <li>• убедитесь в отсутствии разрывов полотна;</li> <li>• проверьте корректность укладки или намотки полотна;</li> <li>• проверьте натяжение полотна, состояние и износ крепления полотна</li> </ul>	1 раз в 6 месяцев (более часто при необходимости)

**7. ХАРАКТЕРНЫЕ НЕИСПРАВНОСТИ И СПОСОБЫ ИХ УСТРАНЕНИЯ**

Неисправность	Вероятная причина	Метод устранения
Ворота не открываются и не закрываются	Нет питания	Проверьте подходит ли питание на блок управления
	Неправильная настройка DIP 2	Проверьте настройку переключателя DIP 2
Ворота открываются, но не закрываются	Сработало устройство безопасности	Убедитесь, что все защитные устройства (фотоэлементы, кромка безопасности, кнопка «Стоп») работают нормально
	Неправильная настройка концевых положений	Проверьте правильность настройки концевых положений (проверьте корректность работы светодиодов на плате управления)
	Включено автоматическое закрывание	Выключите автоматическое закрывание
Ворота закрыты, но не открываются	Нажата кнопка стоп	Убедитесь, что кнопка «Стоп» отжата
	Неправильная настройка концевого выключателя	Убедитесь, что светодиод концевого выключателя закрытия не горит, а светодиод концевого выключателя открытия горит
	Неисправность кнопки «Старт»	Убедитесь, что при нажатие кнопки «Старт» ее светодиод загорается
	Неисправность или неправильная установка фотоэлементов	Убедитесь, что фотоэлементы правильно установлены и работают
Ворота закрываются но при этом снова открываются	Фотоэлементы загрязнены или неправильно установлены	Убедитесь, что фотоэлементы правильно установлены, не имеют загрязнений и хорошо закреплены на конструкции
	Неправильная настройка нижней кромки безопасности	Убедитесь, что регулировка нижней кромки безопасности выполнена правильно
	Неправильная работа датчиков радаров	Проверьте правильность настройки датчиков радаров
Ворота открываются и закрываются после краткой/длинной паузы	Неправильно настроено время паузы	Увеличьте/уменьшите время паузы

*Разнесенный вид верхней части скоростных ворот DynamicRoll  
(привод сбоку без противовеса)*



A-A(1:1)

B(1:2)

B(1:2)

A(1:2)

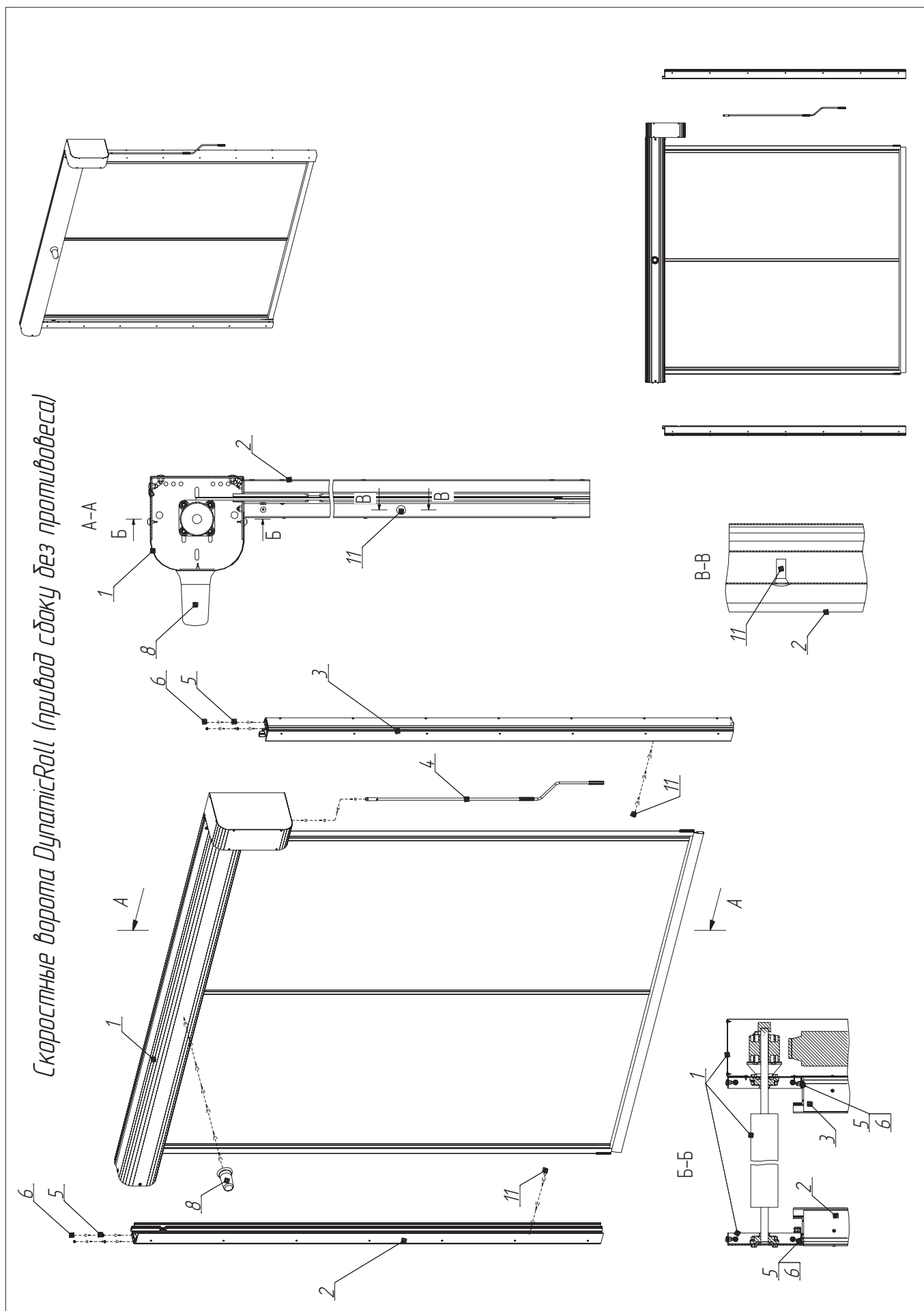
W-ширина проема, мм  
H-высота проема, мм

Состав верхней части ворот

Таблица 3

№	Наименование	Условие	Артикул	Кол-во	Примечание
1	Вал в сборе D=90 мм L до 3000 мм	$H \leq 3800$ и $W \leq 3000$	HSD 112	1	общая длина = = $115 \cdot "W" + 285$ ,
	Вал в сборе D=90 мм L до 3500 мм	$3000 < W \leq 3500$ и $H \leq 3800$	HSD 1111		
	Вал в сборе D=90 мм L до 4000 мм	$3500 < W \leq 4000$ и $H \leq 3800$	HSD 1112		
	Вал в сборе D=90 мм L до 5000 мм	$4000 < W \leq 4500$ и $H \leq 3800$	HSD 1113		
	Вал в сборе D=127 мм L до 5000 мм	{ $4500 < W \leq 5000$ и $H \leq 3800$ } или { $W \leq 5000$ и $H > 3800$ }	HSD 1114		
	Вал в сборе D=127 мм L до 6000 мм	$5000 < W \leq 6000$	HSD 1115		
2	Полотно в сборе	$W > 6000$	HSD 1116	1	состав см. по табл. 4
3	Болт М6х 18		HDS 2127	4	крепление редуктора к приводу
4	Болт М8х12 оцинкованный		HSD 2124	6	4 крепление кронштейна к редуктору, 2 крепление энкодера
5	Болт М8х16 оцинкованный		HSD 2135	6	крепление карда вала заднего
6	Болт М5х30 с полной резьбой		HSD 2129	2	крепление концевого выключателя к приводу
7	Болт М10х30 с полной резьбой оцинкованный		HSD 2136		для подшипников
8	Болт М10х20 с полной резьбой оцинкованный		HSD 2123	2	крепление кронштейна привода к крышке карда вала
9	Гайка М5 самоконтрящаяся		HSD 2130	2	крепление концевого выключателя к приводу
10	Гайка М8 самоконтрящаяся оцинкованная		HSD 2126	6	крепление карда вала заднего
11	Гайка М10 самоконтрящаяся оцинкованная		HSD 2125	10	8 для подшипников и 2 крепление кронштейна привода к крышке (привод сбоку)
12	Саморез по металлу 4,2 x12		HSD 2133	17	
13	Саморез 6.3x15 с полукруглой головкой под шестигранник		HSD 2134	7	крепление карда вала
14	Выключатель концевой		HSD 1805	1	
15	Двигатель 1,5 кВт	без подогрева	HSD 1801	1	
		с подогревом	HSD 1823		
16	Кожух вала 250 L=3250 мм	$W \leq 3000$ и $H \leq 3800$	HSD 1400/250	1	$L = W + 250$ $n = 1шт$
	Кожух вала 250 L=3750 мм	$3000 < W \leq 3500$ и $H \leq 3800$	HSD 1401/250		
	Кожух вала 250 L=4250 мм	$3500 < W \leq 4000$ и $H \leq 3800$	HSD 1402/250		
	Кожух вала 250 L=5250 мм	$4000 < W \leq 4500$ и $H \leq 3800$	HSD 1403/250		
	Кожух вала 350 L=3250 мм	$W \leq 3000$ и $H > 3800$	HSD 1400/350		
	Кожух вала 350 L=3750 мм	$3000 < W \leq 3500$ и $H > 3800$	HSD 1401/350		
	Кожух вала 350 L=4250 мм	{ $3500 < W \leq 4000$ и $H > 3800$ }	HSD 1402/350		
	Кожух вала 350 L=5250 мм	{ $4000 < W \leq 4500$ и $H > 3800$ } или $4500 < W \leq 5000$	HSD 1403/350		
	Кожух вала 350 L=6250 мм	$5000 < W \leq 6000$	HSD 1404/350		
Кожух вала 350 L=7250 мм	$6000 < W$	HSD 1404-1/350			
17	Кожух вала задний 250 L=3250 мм	$W \leq 3000$ и $H \leq 3800$	HSD 1500/250	1	$L = W + 250$ $n = 1шт$
	Кожух вала задний 250 L=3750 мм	$3000 < W \leq 3500$ и $H \leq 3800$	HSD 1501/250		
	Кожух вала задний 250 L=4250 мм	$3500 < W \leq 4000$ и $H \leq 3800$	HSD 1502/250		
	Кожух вала задний 250 L=5250 мм	$4000 < W \leq 4500$ и $H \leq 3800$	HSD 1503/250		
	Кожух вала задний 350 L=3250 мм	$W \leq 3000$ и $H > 3800$	HSD 1500/350		
	Кожух вала задний 350 L=3750 мм	$3000 < W \leq 3500$ и $H > 3800$	HSD 1501/350		
	Кожух вала задний 350 L=4250 мм	{ $3500 < W \leq 4000$ и $H > 3800$ }	HSD 1502/350		
	Кожух вала задний 350 L=5250 мм	{ $4000 < W \leq 4500$ и $H > 3800$ } или $4500 < W \leq 5000$	HSD 1503/350		
	Кожух вала задний 350 L=6250 мм	$5000 < W \leq 6000$	HSD 1504/350		
Кожух вала задний 350 L=7250 мм	$6000 < W$	HSD 1505/350			
18	Кронштейн привода		HSD 1802	1	привод сбоку
19	Крышка карда привода внешняя		HSD 1836	1	привод сбоку
20	Крышка карда привода внутренняя 250 мм левая	привод слева + { $W \leq 4500$ и $H \leq 3800$ }		1	привод сбоку
	Крышка карда привода внутренняя 250 мм правая	привод справа + { $W \leq 4500$ и $H \leq 3800$ }			
	Крышка карда привода внутренняя 350 мм левая	привод слева + { $W \leq 4500$ и $H > 3800$ } или $W > 4500$			
	Крышка карда привода внутренняя 350 мм правая	привод справа + { $W \leq 4500$ и $H > 3800$ } или $W > 4500$			
21	Кожух двигателя		HSD 1830	1	привод сбоку
22	Колодка монтажная		A6278	0,2	(км5) для кабеля (к1)
		0,5		(км4) для соединения проводов внутри привода	
23	Крышка баковая 250	$W \leq 4500$ и $H \leq 3800$	HSD 5001	2	привод сбоку
	Крышка баковая 350	{ $W \leq 4500$ и $H > 3800$ } или $W > 4500$	HSD 5002		
24	Подшипниковая опора в сборе		HSD 2100	2	
25	Редуктор i15	$W \leq 4500$ и $H \leq 3800$	HSD 1810	1	
	Редуктор i30	{ $W \leq 4500$ и $H > 3800$ } или $W > 4500$	HSD 1811		
26	Шпонка 7x8x25mm		HSD 2119	1	для "без противовеса"
27	Энкодер		HSD 1804	1	

*Скоростные ворота DynamicRoll (привод сбоя без противовеса)*

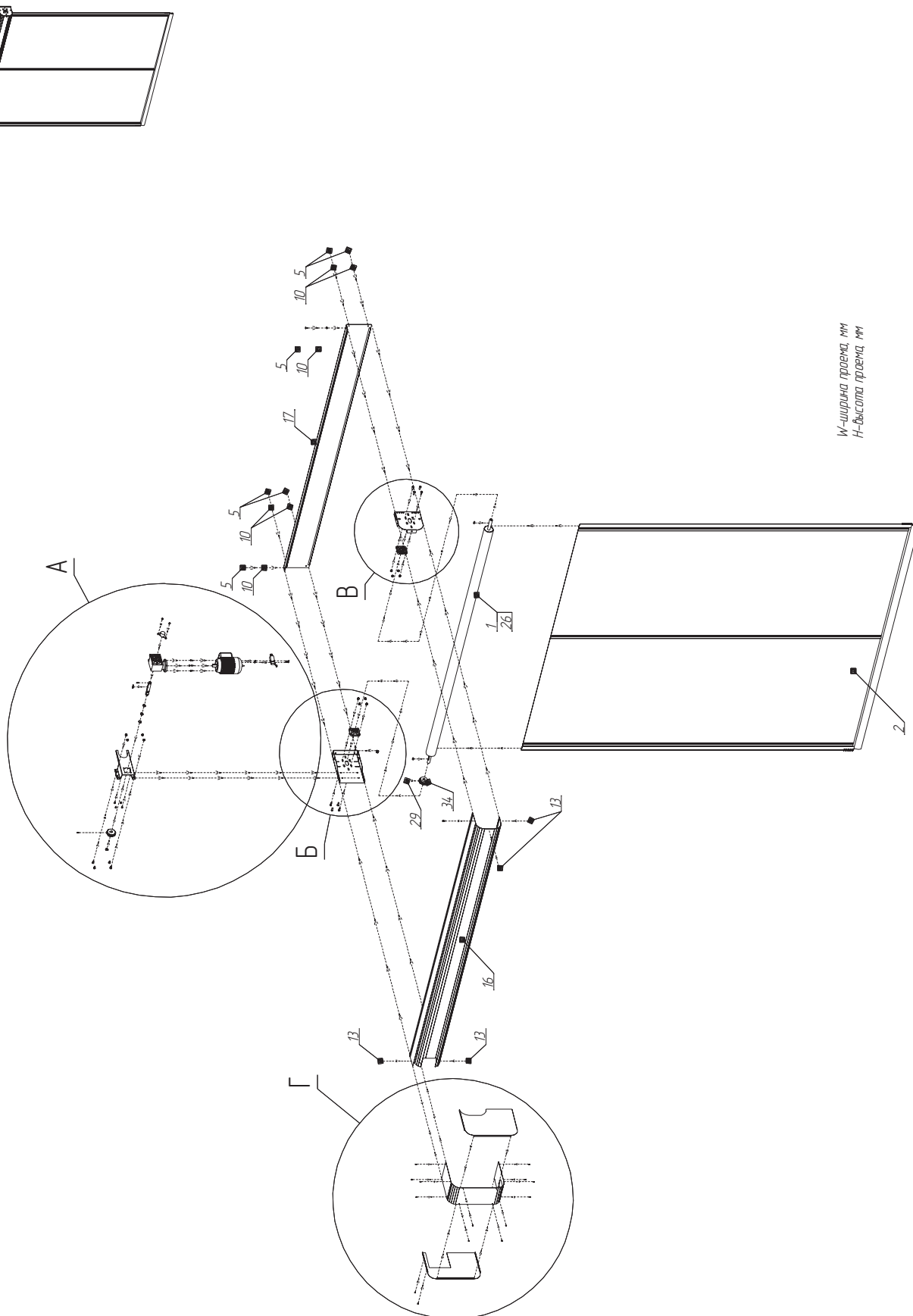


Состав скоростных ворот DynamicRoll

Таблица 1

№	Наименование	Артикул	Кол-во	Примечание
1	Верхняя часть ворот		1	состав см. по табл. 3
2	Стойка левая		1	состав см. по табл. 2
3	Стойка правая		1	состав см. по табл. 2
4	Воротак в сборе	HSD2137	1	
5	Болт М8х16 оцинкованный	HSD2135	6	Соединение стоек с верхней частью ворот
6	Гайка М8 самоконтрящаяся оцинкованная	HSD2126	6	Соединение стоек с верхней частью ворот
7	Блок управления для скоростных ворот	HSD1800	1	
8	Лампа сигнальная	HSD1809	1	
9	Инструкция по сборке и эксплуатации скоростных ворот DynamicRoll	PSP25	1	
10	Паспорт на скоростные ворота DynamicRoll	IN055	1	
11	Фотоэлементы (ВМР)	HSD 1808	2	
12	Кабель 5-ти жильный	HSD 5005	6 м	(к3) кабель от привода к блоку управления
13	Кабель 2х 0,75 ПВС	PMK101	5,5 м	(к5) для лампы сигнальной
14	Наконечник втулочный	Г8205	22	желтые: 4шт для (к1), 10шт для (к3), 2шт для проводов внутри привода, 4шт для (к4), 4шт для (к5)
15	Наконечник втулочный	Г8213	4	для Plus; желтые: для (к12)
			3	синие: 3шт для спаренных проводов внутри привода

*Разнесенный вид верхней части скоростных ворот DynamicRoll (привод спереди без противовеса)*





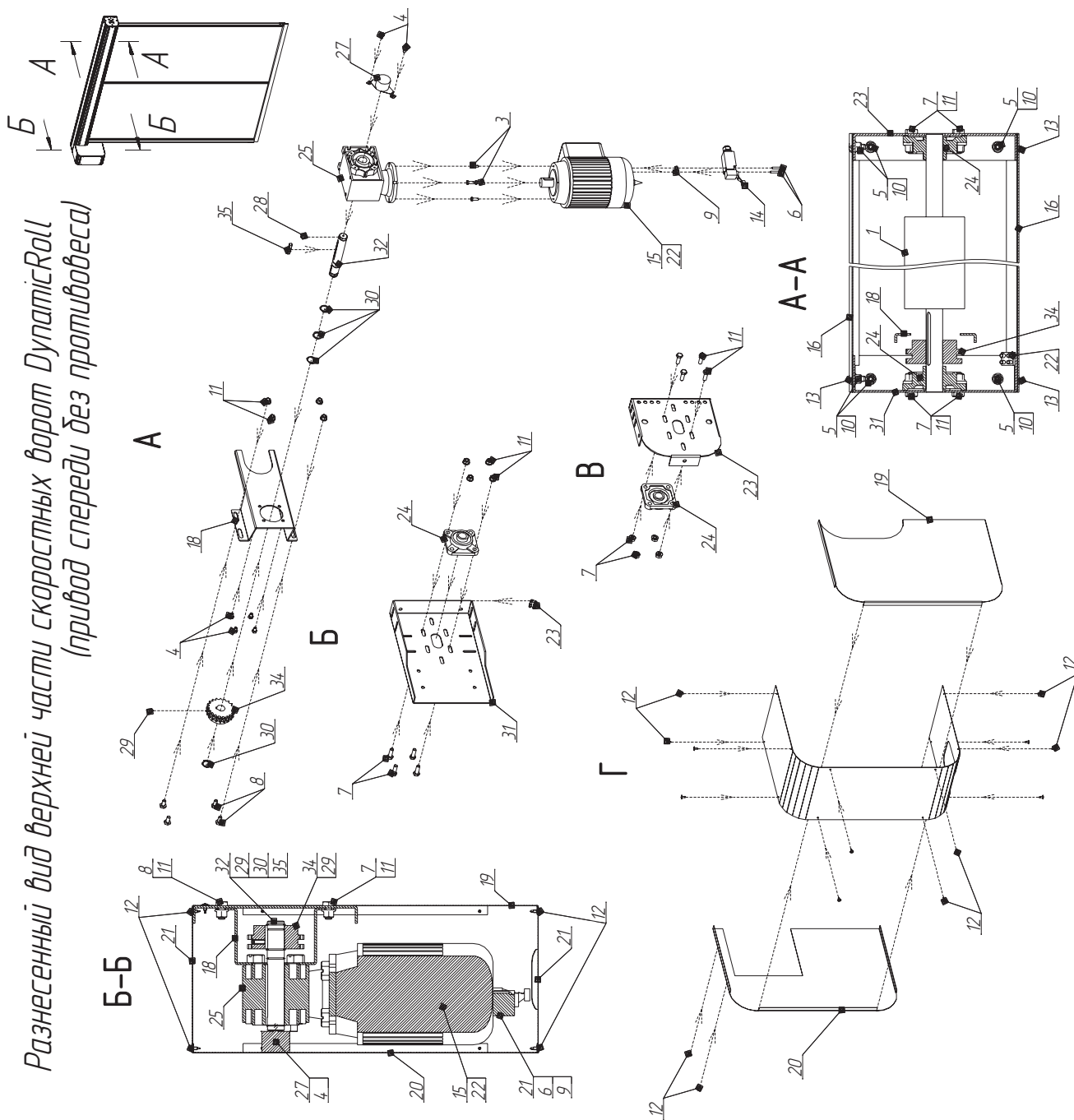
Состав верхней части ворот DynamicRoll

Таблица 3

№	Наименование	Условие	Артикул	Кол-во	Примечание
1	Вал в сборе D=90 мм L до 3000 мм	H<=3800 и W<=3000	HSD 1124	1	Привод спереди слева или справа, без противовеса, общая длина = 115*W+125
	Вал в сборе D=90 мм L до 3500 мм	3000<W<=3500 и H<=3800	HSD 1125		
	Вал в сборе D=90 мм L до 4000 мм	3500<W<=4000 и H<=3800	HSD 1126		
	Вал в сборе D=90 мм L до 5000 мм	4000<W<=4500 и H<=3800	HSD 1127		
	Вал в сборе D=127 мм L до 5000 мм	( 4500<W<=5000 и H<=3800 ) или ( W<=5000 и H>3800 )	HSD 1128		
	Вал в сборе D=127 мм L до 6000 мм	5000<W<=6000	HSD 1129		
	Вал в сборе D=127 мм L до 7000 мм	W>6000	HSD 1130		
2	Полотна в сборе			1	состав см. по табл. 4
3	Болт М6х18		HDS 2127	4	крепление редуктора к приводу
4	Болт М8х12 оцинкованный		HSD 2124	6	4 крепление кронштейна к редуктору, 2 крепление энкодера
5	Болт М8х16 оцинкованный		HSD 2135	6	крепление карда вала заднего
6	Болт М5х30 с полной резьбой		HSD 2129	2	крепление концевого выключателя к приводу
7	Болт М10х30 с полной резьбой оцинкованный		HSD 2136	8	для подшипников
8	Болт М10х20 с полной резьбой оцинкованный		HSD 2123	4	крепление кронштейна привода к крышке карда вала, 4шт (привод спереди)
9	Гайка М5 самоконтрящаяся		HSD 2130	2	крепление концевого выключателя к приводу
10	Гайка М8 самоконтрящаяся оцинкованная		HSD 2126	6	крепление карда вала заднего
11	Гайка М10 самоконтрящаяся оцинкованная		HSD 2125	12	8 для подшипников и 4 крепление кронштейна привода к крышке (привод спереди)
12	Саморез по металлу 4,2 х12		HSD 2133	17	
13	Саморез 6.3х15 с полукруглой головкой под шестигранник		HSD 2134	7	крепление карда вала
14	Выключатель концевого		HSD 1805	1	
15	Двигатель 1,5 кВт	без подогрева	HSD 1801	1	
		с подогревом	HSD 1823		
16	Кожух вала 250 L=3250 мм	W<=3000 и H<=3800	HSD 1400/250	1	L=W+250 n=1шт
	Кожух вала 250 L=3750 мм	3000<W<=3500 и H<=3800	HSD 1401/250		
	Кожух вала 250 L=4250 мм	3500<W<=4000 и H<=3800	HSD 1402/250		
	Кожух вала 250 L=5250 мм	4000<W<=4500 и H<=3800	HSD 1403/250		
	Кожух вала 350 L=3250 мм	W<=3000 и H>3800	HSD 1400/350		
	Кожух вала 350 L=3750 мм	3000<W<=3500 и H>3800	HSD 1401/350		
	Кожух вала 350 L=4250 мм	(3500<W<=4000 и H>3800)	HSD 1402/350		
	Кожух вала 350 L=5250 мм	(4000<W<=4500 и H>3800) или 4500<W<=5000	HSD 1403/350		
	Кожух вала 350 L=6250 мм	5000<W<=6000	HSD 1404/350		
	Кожух вала 350 L=7250 мм	6000<W	HSD 1404-1/350		
17	Кожух вала задний 250 L=3250 мм	W<=3000 и H<=3800	HSD 1500/250	1	L=W+250 n=1шт
	Кожух вала задний 250 L=3750 мм	3000<W<=3500 и H<=3800	HSD 1501/250		
	Кожух вала задний 250 L=4250 мм	3500<W<=4000 и H<=3800	HSD 1502/250		
	Кожух вала задний 250 L=5250 мм	4000<W<=4500 и H<=3800	HSD 1503/250		
	Кожух вала задний 350 L=3250 мм	W<=3000 и H>3800	HSD 1500/350		
	Кожух вала задний 350 L=3750 мм	3000<W<=3500 и H>3800	HSD 1501/350		
	Кожух вала задний 350 L=4250 мм	(3500<W<=4000 и H>3800)	HSD 1502/350		
	Кожух вала задний 350 L=5250 мм	(4000<W<=4500 и H>3800) или 4500<W<=5000	HSD 1503/350		
	Кожух вала задний 350 L=6250 мм	5000<W<=6000	HSD 1504/350		
	Кожух вала задний 350 L=7250 мм	6000<W	HSD 1505/350		
18	Кронштейн привода (для установки спереди)		HSD 1802	1	привод спереди
19	Боковая крышка привода 250 (левая)	W<=4500 и H<=3800	HSD 1837FL	1	привод спереди слева
	Боковая крышка привода 250 (правая)	W<=4500 и H<=3800	HSD 1837FR		
	Боковая крышка привода 350 (левая)	W<=4500 и H>3800 или W>4500	HSD 1838FL		
	Боковая крышка привода 350 (правая)	W<=4500 и H>3800 или W>4500	HSD 1838FR		
20	Внутренняя крышка привода 250 мм (левая)	W<=4500 и H<=3800	HSD 1837FL	1	привод спереди слева
	Внутренняя крышка привода 250 мм (правая)	W<=4500 и H<=3800	HSD 1837FR		
	Внутренняя крышка привода 350 мм (левая)	W<=4500 и H>3800) или W>4500	HSD 1838FL		
	Внутренняя крышка привода 350 мм (правая)	W<=4500 и H>3800) или W>4500	HSD 1838FR		
21	Крышка привода фронтальная 250	W<=4500 и H<=3800	HSD250TLCF	1	привод спереди
	Крышка привода фронтальная 350	(W<=4500 и H>3800) и W>4500	HSD350TLCF		
22	Колодка монтажная		A6278	0,2	(км5) для кабели (к1)
		0,5		(км4) для соединения приводов внутри привода	
23	Крышка боковая 250	W<=4500 и H<=3800	HSD 5001	1	привод спереди
	Крышка боковая 350	(W<=4500 и H>3800) или W>4500	HSD 5002		
24	Подшипниковая опора в сборе		HSD 2100	2	
25	Редуктор 115	W<=4500 и H<=3800	HSD 1810	1	
	Редуктор 130	(W<=4500 и H>3800) или W>4500	HSD 1811		
26	Шпанка 7х8х25мм		HSD 2119	1	
27	Энкодер		HSD 1804	1	
28	Винт М 5х15 установочный		DNM 0639	1	фиксация энкодера
29	Винт М 6х16 установочный		DNM 0901	2	фиксация шестерни
30	Кольцо стопорное ф 25 внешнее		DNM0320	4	привод спереди, для вала трансмиссионного
31	Боковой кронштейн 250	W<=4500 и H<=3800	HSD250PMF	1	привод спереди
	Боковой кронштейн 350	(W<=4500 и H>3800) или W>4500	HSD350PMF		
32	Вал трансмиссионный		HSD 1833	1	
33	Замок цепи		HSD 1835	1	
34	Шестерня зубчатая D = 85 мм		HSD 2113	2	
35	Шпанка 7х8х80мм		HSD 2120	2	
36	Цепь 25 звеньев (250)	W<=4500 и H<=3800	HSD 2118	1	
	Цепь 30 звеньев (350)	(W<=4500 и H>3800) или W>4500	HSD 21180		



W-ширина проема, мм  
H-высота проема, мм

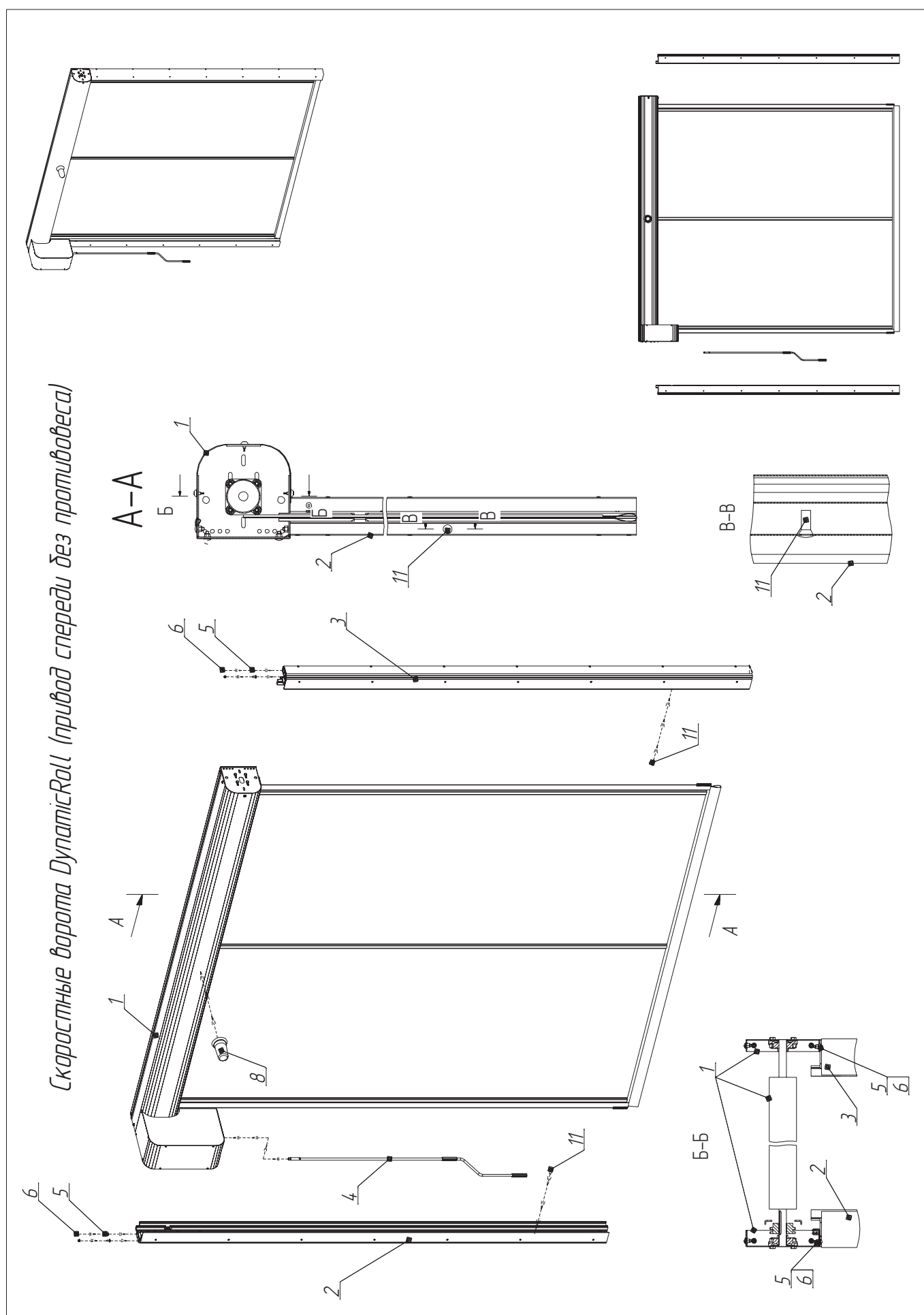


Состав верхней части ворот DynamicRoll

Таблица 3

№	Наименование	Условие	Артикул	Кол-во	Примечание
1	Вал в сборе D=90 мм L до 3000 мм	$H \leq 3800$ и $W \leq 3000$	HSD 1124	1	общая длина = = $115 \cdot W + 125$
	Вал в сборе D=90 мм L до 3500 мм	$3000 < W \leq 3500$ и $H \leq 3800$	HSD 1125		
	Вал в сборе D=90 мм L до 4000 мм	$3500 < W \leq 4000$ и $H \leq 3800$	HSD 1126		
	Вал в сборе D=90 мм L до 5000 мм	$4000 < W \leq 4500$ и $H \leq 3800$	HSD 1127		
	Вал в сборе D=127 мм L до 5000 мм	$\{ 4500 < W \leq 5000$ и $H \leq 3800 \}$ или $\{ W \leq 5000$ и $H > 3800 \}$	HSD 1128		
	Вал в сборе D=127 мм L до 6000 мм	$5000 < W \leq 6000$	HSD 1129		
2	Полотно в сборе	$W > 6000$	HSD 1130	1	состав см. по табл. 4
3	Болт М6х18		HDS 2127	4	крепление редуктора к приводу
4	Болт М8х12 оцинкованный		HSD 2124	6	4 крепление кронштейна к редуктору, 2 крепление энкодера
5	Болт М8х16 оцинкованный		HSD 2135	6	крепление карда вала заднего
6	Болт М5х30 с полной резьбой		HSD 2129	2	крепление концевого выключателя к приводу
7	Болт М10х30 с полной резьбой оцинкованный		HSD 2136	8	для подшипников
8	Болт М10х20 с полной резьбой оцинкованный		HSD 2123	4	крепление кронштейна привода к крышке карда вала
9	Гайка М5 самоконтрящаяся		HSD 2130	2	крепление концевого выключателя к приводу
10	Гайка М8 самоконтрящаяся оцинкованная		HSD 2126	6	крепление карда вала заднего
11	Гайка М10 самоконтрящаяся оцинкованная		HSD 2125	12	8 для подшипников и 4 крепление кронштейна привода к крышке
12	Саморез по металлу 4,2 х12		HSD 2133	17	
13	Саморез 6,3х15 с полукруглой головкой под шестигранник		HSD 2134	7	крепление карда вала
14	Выключатель концевого		HSD 1805	1	
15	Двигатель 1,5 кВт	без подогрева	HSD 1801	1	
		с подогревом	HSD 1823		
16	Кожух вала 250 L=3250 мм	$W \leq 3000$ и $H \leq 3800$	HSD 1400/250	1	$L=W+250$ $n=1шт$
	Кожух вала 250 L=3750 мм	$3000 < W \leq 3500$ и $H \leq 3800$	HSD 1401/250		
	Кожух вала 250 L=4250 мм	$3500 < W \leq 4000$ и $H \leq 3800$	HSD 1402/250		
	Кожух вала 250 L=5250 мм	$4000 < W \leq 4500$ и $H \leq 3800$	HSD 1403/250		
	Кожух вала 350 L=3250 мм	$W \leq 3000$ и $H > 3800$	HSD 1400/350		
	Кожух вала 350 L=3750 мм	$3000 < W \leq 3500$ и $H > 3800$	HSD 1401/350		
	Кожух вала 350 L=4250 мм	$\{ 3500 < W \leq 4000$ и $H > 3800 \}$	HSD 1402/350		
	Кожух вала 350 L=5250 мм	$\{ 4000 < W \leq 4500$ и $H > 3800 \}$ или $4500 < W \leq 5000$	HSD 1403/350		
	Кожух вала 350 L=6250 мм	$5000 < W \leq 6000$	HSD 1404/350		
	Кожух вала 350 L=7250 мм	$6000 < W$	HSD 1404-17350		
17	Кожух вала задний 250 L=3250 мм	$W \leq 3000$ и $H \leq 3800$	HSD 1500/250	1	$L=W+250$ $n=1шт$
	Кожух вала задний 250 L=3750 мм	$3000 < W \leq 3500$ и $H \leq 3800$	HSD 1501/250		
	Кожух вала задний 250 L=4250 мм	$3500 < W \leq 4000$ и $H \leq 3800$	HSD 1502/250		
	Кожух вала задний 250 L=5250 мм	$4000 < W \leq 4500$ и $H \leq 3800$	HSD 1503/250		
	Кожух вала задний 350 L=3250 мм	$W \leq 3000$ и $H > 3800$	HSD 1500/350		
	Кожух вала задний 350 L=3750 мм	$3000 < W \leq 3500$ и $H > 3800$	HSD 1501/350		
	Кожух вала задний 350 L=4250 мм	$\{ 3500 < W \leq 4000$ и $H > 3800 \}$	HSD 1502/350		
	Кожух вала задний 350 L=5250 мм	$\{ 4000 < W \leq 4500$ и $H > 3800 \}$ или $4500 < W \leq 5000$	HSD 1503/350		
	Кожух вала задний 350 L=6250 мм	$5000 < W \leq 6000$	HSD 1504/350		
	Кожух вала задний 350 L=7250 мм	$6000 < W$	HSD 1505/350		
18	Кронштейн привода (для установки спереди)		HSD 1802	1	
19	Боковая крышка привода 250 (левая)	$W \leq 4500$ и $H \leq 3800$	HSD 1837FL	1	привод спереди слева привод спереди справа
	Боковая крышка привода 250 (правая)	$W \leq 4500$ и $H \leq 3800$	HSD 1837FR		
	Боковая крышка привода 350 (левая)	$W \leq 4500$ и $H > 3800$ или $W > 4500$	HSD 1838FL		
	Боковая крышка привода 350 (правая)	$W \leq 4500$ и $H > 3800$ или $W > 4500$	HSD 1838FR		
20	Внутренняя крышка привода 250 мм (левая)	$W \leq 4500$ и $H \leq 3800$	HSD 1837FL	1	привод спереди слева привод спереди справа
	Внутренняя крышка привода 250 мм (правая)	$W \leq 4500$ и $H \leq 3800$	HSD 1837FR		
	Внутренняя крышка привода 350 мм (левая)	$W \leq 4500$ и $H > 3800$ или $W > 4500$	HSD 1838FL		
	Внутренняя крышка привода 350 мм (правая)	$W \leq 4500$ и $H > 3800$ или $W > 4500$	HSD 1838FR		
21	Крышка привода фронтальная 250	$W \leq 4500$ и $H \leq 3800$	HSD250TLCF	1	
	Крышка привода фронтальная 350	$\{ W \leq 4500$ и $H > 3800 \}$ и $W > 4500$	HSD350TLCF		
22	Колодка монтажная		A6278	0,2	(км5) для кабеля (к1)
		0,5		(км4) для соединения приводов внутри привода	
23	Крышка боковая 250	$W \leq 4500$ и $H \leq 3800$	HSD 5001	1	
	Крышка боковая 350	$\{ W \leq 4500$ и $H > 3800 \}$ или $W > 4500$	HSD 5002		
24	Подшипниковая опора в сборе		HSD 2100	2	
25	Редуктор 115	$W \leq 4500$ и $H \leq 3800$	HSD 1810	1	
	Редуктор 130	$\{ W \leq 4500$ и $H > 3800 \}$ или $W > 4500$	HSD 1811		
26	Шпонка 7x8x25mm		HSD 2119	1	без противовеса
27	Энкодер		HSD 1804	1	
28	Винт М 5x15 установочный		DHM 0639	1	фиксация энкодера
29	Винт М 6x16 установочный		DHM 0901	2	фиксация шестерни для вала трансмиссионного
30	Кольцо стопорное ф 25 внешнее		DHM0320	4	
31	Боковой кронштейн 250	$W \leq 4500$ и $H \leq 3800$	HSD250PMF	1	
	Боковой кронштейн 350	$\{ W \leq 4500$ и $H > 3800 \}$ или $W > 4500$	HSD350PMF		
32	Вал трансмиссионный		HSD 1833	1	
33	Замок цепи		HSD 1835	1	
34	Шестерня зубчатая D = 85 мм		HSD 2113	2	
35	Шпонка 7x8x80mm		HSD 2120	2	
36	Цепь 25 звеньев (1250)	$W \leq 4500$ и $H \leq 3800$	HSD 2118	1	
	Цепь 30 звеньев (1350)	$\{ W \leq 4500$ и $H > 3800 \}$ или $W > 4500$	HSD 21180		

*Скоростные ворота DynamicRoll (привод спереди без противовеса)*

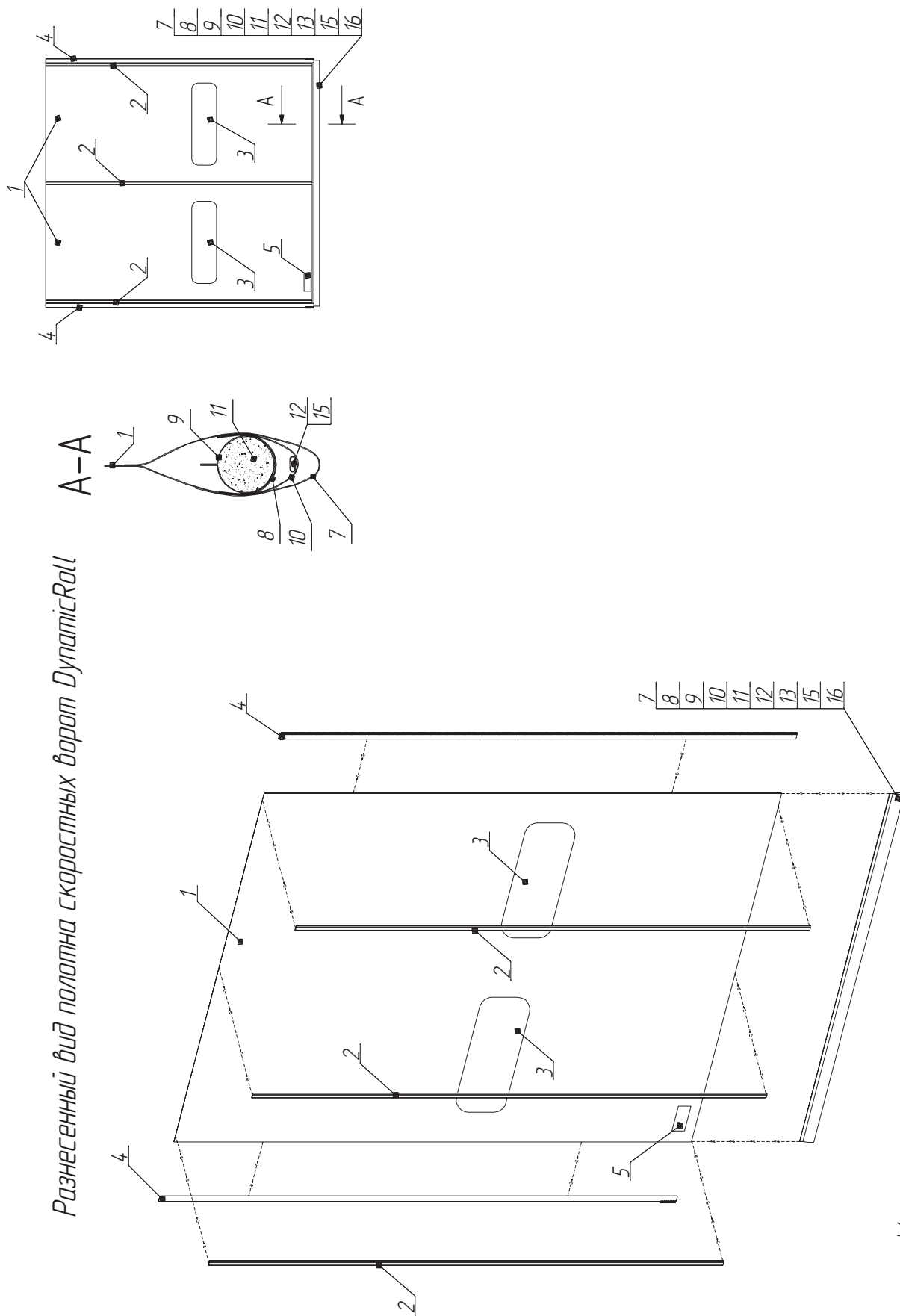


Состав скоростных ворот DynamicRoll

Таблица 1

№	Наименование	Артикул	Кол-во	Примечание
1	Верхняя часть ворот		1	состав см. по табл. 3
2	Стойка левая		1	состав см. по табл. 2
3	Стойка правая		1	состав см. по табл. 2
4	Вороток в сборе	HSD2137	1	
5	Болт М8х16 оцинкованный	HSD2135	6	Соединение стоек с верхней частью ворот
6	Гайка М8 самоконтрящаяся оцинкованная	HSD2126	6	Соединение стоек с верхней частью ворот
7	Блок управления для скоростных ворот	HSD1800	1	
8	Лампа сигнальная	HSD1809	1	
9	Инструкция по сборке и эксплуатации скоростных ворот DynamicRoll	PSP25	1	
10	Паспорт на скоростные ворота DynamicRoll	IN055	1	
11	Фотоэлементы (ВМР)	HSD 1808	2	
12	Кабель 4х 1,5 ПВС	RMK013	6 м	(к3) кабель от привода к блоку управления
13	Кабель 2х 0,75 ПВС	PMK009	5,5 м	(к5) для лампы сигнальной
14	Наконечник втулочный	Г8205	22	желтые: 4шт для (к1), 1шт для (к3), 2шт для проводов внутри привода, 4шт для (к4), 4шт для (к5) для Plus; желтые: для (к12), синие: 3шт для старенных проводов внутри привода
15	Наконечник втулочный	Г8213	3	

*Разнесенный вид полотна скоростных ворот DynamicRoll*



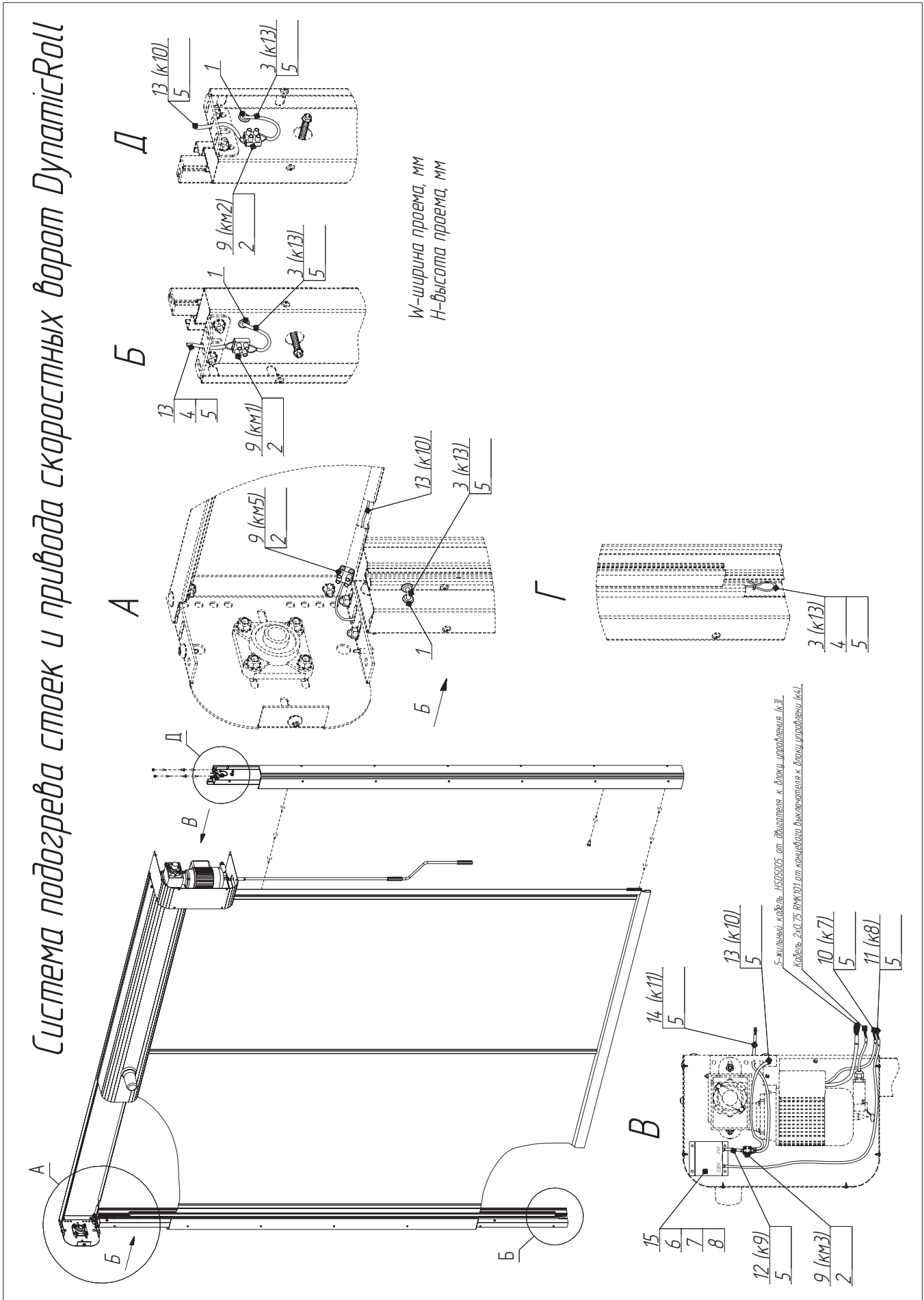
W-ширина проема, мм  
H-высота проема, мм

Состав полотна в сборе

Таблица 4

№	Наименование	Условие	Артикул	Кол-во	Примечание
1	Тентовая ткань белая RAL 9010		HSD 1903	Если W>3010 и 2180<H<=5160, то два куска : (3000) и (H+820-3000+20); Если W>3010 и 5160<H, то три куска : (3000), (3000), (H+820-3000-3000+20+20)	соответствует выбранному цвету полотна ворот; длина куска = W-10; ширина куска = если W<=3010, то (H+820); если W>3010 и H<=2180, то (H+820)
	Тентовая ткань желтая RAL 1003		HSD 1908		
	Тентовая ткань зеленая RAL 6026		HSD 1904		
	Тентовая ткань красная RAL 3002		HSD 1906		
	Тентовая ткань оранжевая RAL 2004		HSD 1907		
	Тентовая ткань серебро RAL 9006		HSD 1909		
	Тентовая ткань синяя RAL 5002		HSD 1905		
2	ПВХ арматура (лента) белая RAL 9010	используется, если полотно такого же цвета; не используется в морозильных камерах или используется в морозильных камерах при t выше -20 град	HSD 1902/9010	кол-во кусков n=2, W<=2100; n=3, 2100<W<=4250; n=4, 4250<W<6000; n=5, 6000<=W	длина куска L=H+700
	ПВХ арматура (лента) желтая RAL 1003		HSD 1902/1003		
	ПВХ арматура (лента) зеленая RAL 6026		HSD 1902/6026		
	ПВХ арматура (лента) красная RAL 3002		HSD 1902/3002		
	ПВХ арматура (лента) оранжевая RAL 2004		HSD 1902/2004		
	ПВХ арматура (лента) серебро RAL 9006		HSD 1902/9006		
	ПВХ арматура (лента) синяя RAL 5002		HSD 1902/5002		
Резиновая арматура (лента)	используется в морозильных камерах при t равной или ниже -20 град	HSD 1899	кол-во кусков n=2, W<=2100; n=3, 2100<W<=4250; n=4, 4250<W<6000; n=5, 6000<=W	длина куска L=H+700	
3	Пленка стандартная (голубая) 1500x1 мм	есть прозрачная панель; высота 400мм, "n" шт	6294	n=0,3*(W+20-450)* *количество панелей) n = 0,45 * 0,5 * (количество окон)	
		есть ряд окон; 700x400мм, "n" шт			
4	Кромка зубчатая		HDS 1901	2	L=H+200
5	Наклейка Doorhan для скоростных рулонных ворот		RP 77	1	
6	Клей COSMOFEN CA 12		CA 12	0,007	
7	ПВХ-ткань черная		SHVH004	1	нижняя часть полотна, раскрой W-100 X 100; длина куска = (W-100)/2; ширина куска = 1000
8	ПВХ-ткань черная		SHVH004	1	держатель чехла с песком, раскрой W-100 X 100; длина куска = (W-100)/5; ширина куска = 1000
9	Тентовая ткань 7999 черная	Basis без профиля безопасности; чехол для песка	TT7999	1	длина куска = W-100, ширина = 200
		Plus или Basis с профилем безопасности; чехол для песка			длина куска = W-300, ширина = 260
10	ПВХ-ткань черная	Plus или Basis с профилем безопасности	SHVH004	1	карман для профиля безопасности; раскрой W-100 X 100; длина куска = (W-100)/5; ширина куска = 1000
11	Песок карьерный	Basis без профиля безопасности	RMC241	V=0,002*W (м.куб.)	
		Plus или Basis с профилем безопасности		V=0,000028*W (м.куб.)	
12	Комплект заглушек для сборки профиля безопасности	Plus или Basis с профилем безопасности	SET_BAND	1	
13	Передачик сигнала профиля безопасности		TR_BAND	1	
14	Приемник сигнала профиля безопасности		REC_BAND	1	
15	Профиль безопасности резиновый	Plus или Basis с профилем безопасности	BAND1	1	L = (W-100)
16	Застежка-липучка с основой ПВХ	Plus или Basis с профилем безопасности	SHVX008	1	для фиксации передатчика в кармане и закрытия боков нижнего кармана полотна ворот

Система подогрева стоек и привода скоростных ворот DynamicRoll



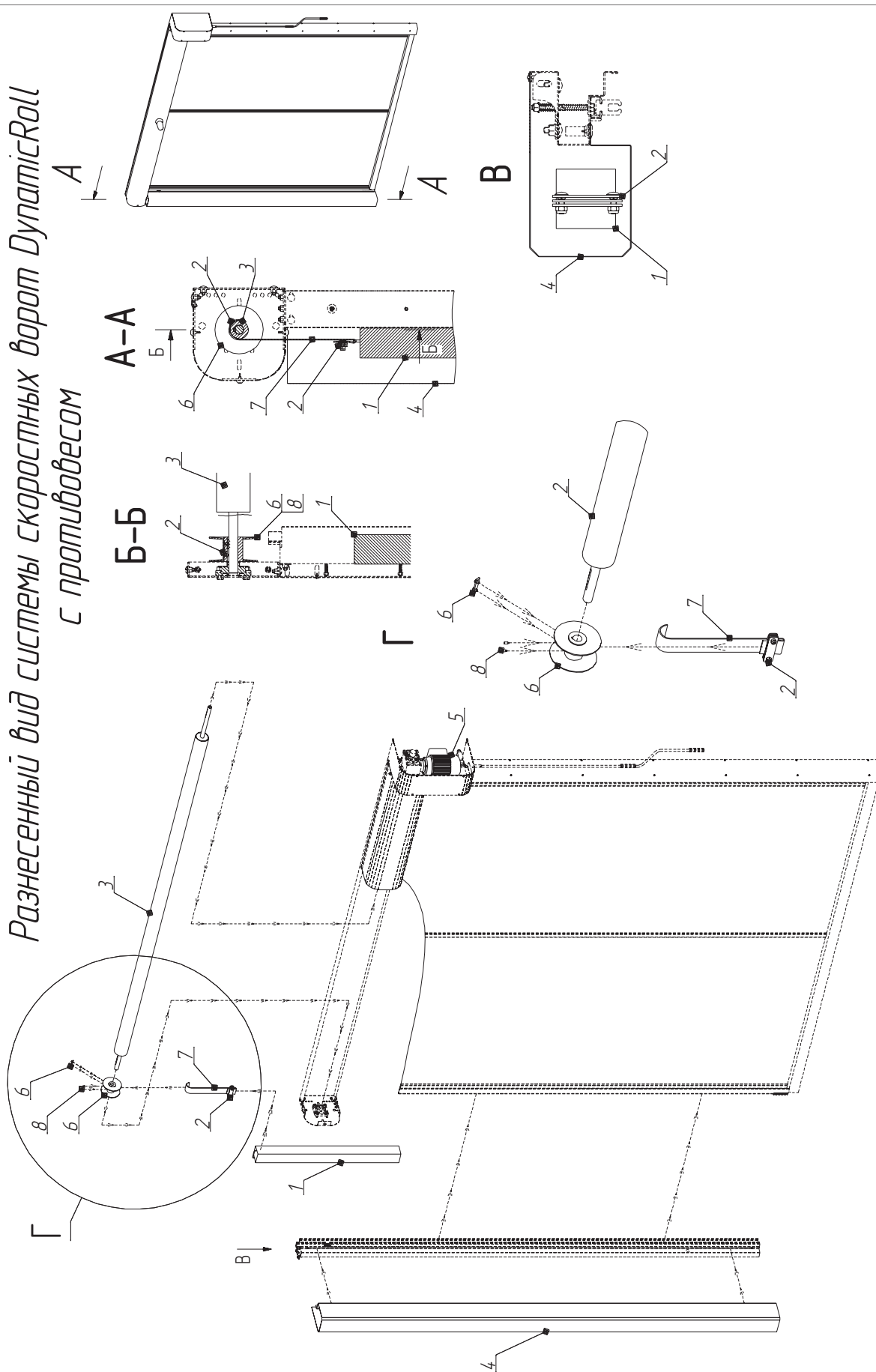
## Состав системы подогрева скоростных ворот DynamicRoll

Таблица 5

№	Наименование	Артикул	Кол-во	Примечание
1	Кольцо уплотнительное резиновое	МПО 283	6	для обогревающего кабеля
2	Саморез 3,9x 19 ТГ со сверлом	ДНМО866	4	для крепления колодки монтажной (кМ1, кМ2, кМ3, кМ5)
3	Кабель обогревающий, $L = 2 * (H + 200) / 1000$	HSD 1820	$L = 2 * (H + 200) / 1000$	(к13)
4	Стяжка нейлоновая 3- 80мм черной	КСС 3- 80	2	для (к13), для (к7)
5	Наконечник втулочный Г8205	Г8205	20	желтые: для (к7), (к8), (к9), (к11), (к13)
6	Болт М6x18	HSD 2127	4	для установки трансформатора понижающего
7	Гайка М6 самоконтрящаяся	HSD 2128	4	
8	Шайба 6	ДНМО309	4	
9	Колодка монтажная	А6278	0,6	
10	Кабель 2x 1,5 ПВС, $L = \text{round}((H - 1000) / 1000)$	РМК009	$L = (H - 1000) / 1000$	(к7) кабель от подогрева двигателя к блоку управления
11	Кабель 2x 1,5 ПВС, $L = \text{round}((H - 1000) / 1000)$	РМК009	$L = (H - 1000) / 1000$	(к8) от выводов трансформатора 220V к блоку управления
12	Кабель 2x 1,5 ПВС, $L = 0,2$	РМК009	0,2 м	(к9) от выводов трансформатора 24V к колодке монтажной (кМ3)
13	Кабель 2x 1,5 ПВС, $L = \text{round}((W + 500) / 1000)$	РМК009	$L = (W + 500) / 1000$	(к10) в отбортовку кожуха вала заднего, от колодки монтажной (кМ3) к колодке монтажной (кМ1)
14	Кабель 2x 1,5 ПВС, $L = 0,5$	РМК009	0,5 м	(к11) от колодки монтажной (кМ3) к колодке монтажной (кМ2)
15	Трансформатор понижающий	HSD 1822	1	220V-24V



Разнесенный вид системы скоростных ворот DynamicRoll с противовесом



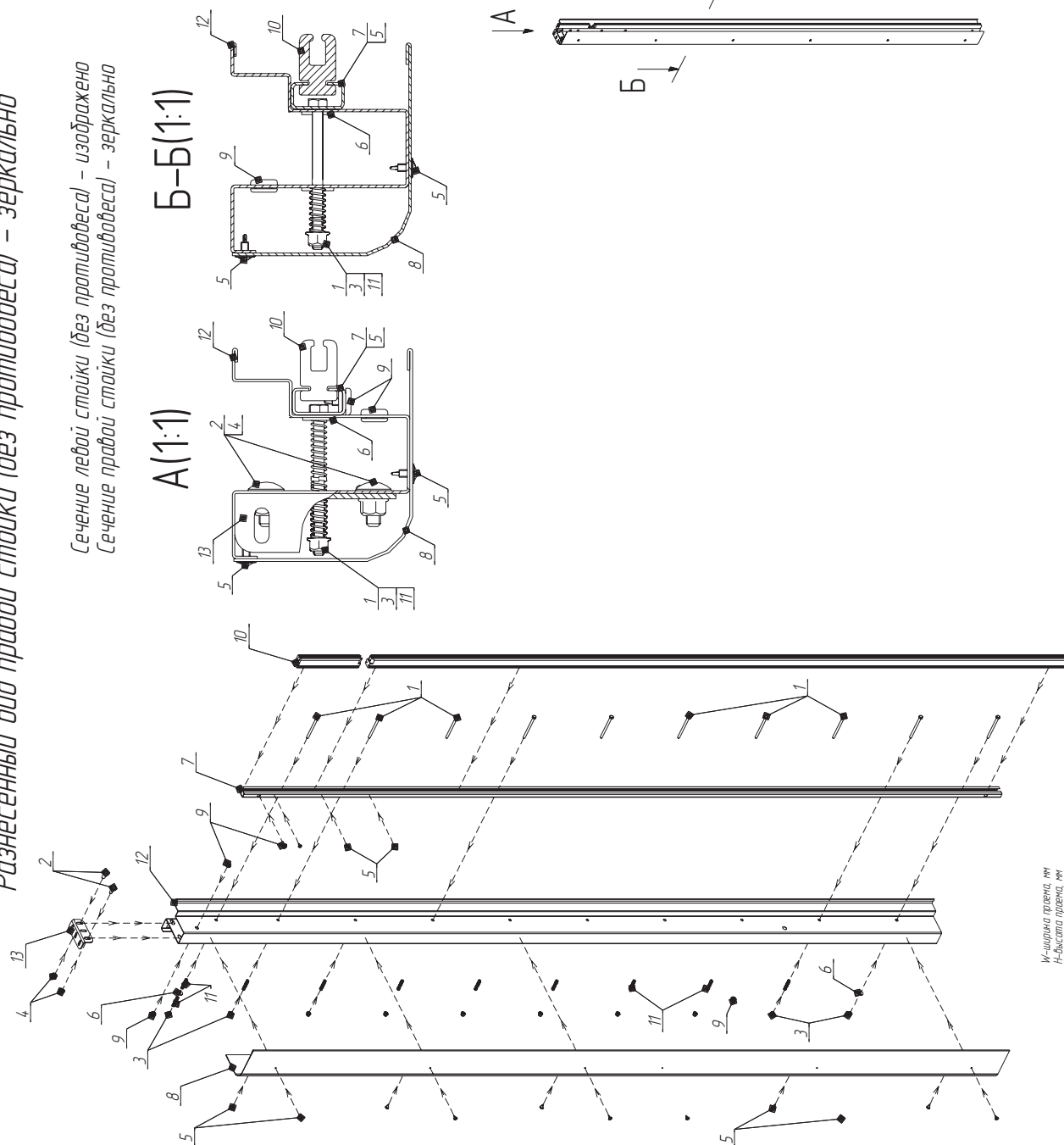
W-ширина проема, мм  
H-высота проема, мм

Состав системы ворот DynamicRoll  
с противовесом

Таблица 6

№	Наименование	Условие	Артикул	Кол-во (шт.)	Примечание
1	Противовес в комплекте		HSDA30	1	вес противовеса = = 1,3*(вес полотна)
2	Пластина ремня противовеса		HSD 2114	1	
3	Вал в сборе, D=90 мм L до 3050 мм	$H \leq 3800$ и $W \leq 3050$	HSD 1117	1	общая длина = = 165*W-50*+285
	Вал в сборе, D=90 мм L до 3550 мм	$3005 < W \leq 3550$ $H \leq 3800$	HSD 1118		
	Вал в сборе, D=90 мм L до 4050 мм	$3550 < W \leq 4050$ $H \leq 3800$	HSD 1119		
	Вал в сборе D=90 мм L до 5050 мм	$4050 < W \leq 4500$ $H \leq 3800$	HSD 1120		
	Вал в сборе, D=127 мм L до 5050 мм	{ $4500 < W \leq 5050$ и $H \leq 3800$ } или { $W \leq 5050$ и $H > 3800$ }	HSD 1121		
	Вал в сборе, D=127 мм L до 6050 мм	$5050 < W \leq 6050$	HSD 1122		
	Вал в сборе, D=127 мм L до 7050 мм	$W > 6050$	HSD 1123		
4	Кожух противовеса L=5250 мм	$H \leq 5050$	HSD 1600	1	L=H+195
5	Двигатель	1,1 кВт, без подогрева	HSD 18010	1	
		1,5 кВт, с подогревом	HSD 1823		
6	Катушка ремня противовеса		HSD 5004	1	
7	Ремень противовеса		HSD 2115	1	L=H
8	Шпонка 7x8x25mm		HSD 2119	2	

*Разнесенный вид левой стойки (без противобеса) – изображено  
Разнесенный вид правой стойки (без противобеса) – зеркально*



*Сечение левой стойки (без противобеса) – изображено  
Сечение правой стойки (без противобеса) – зеркально*

A(1:1)

B-B(1:1)

W – ширина планки, мм  
H – высота планки, мм

Состав стойки левой (без противовеса)

Таблица 2

№	Наименование	Условие	Артикул	Кол-во	Примечание
1	Болт М6х80 оцинкованный	если $H \leq 4000$ мм	HSD 2107	$n = ((H - 250) / 500) + 1$	
		если $H > 4000$ мм		$n = ((H - 250) / 250) + 1$	
2	Болт М8х16 оцинкованный		HSD 2135	3	крепление уголка перфорированного
3	Гайка М6 самоконтрящаяся оцинкованная	если $H \leq 4000$ мм	HSD 2128	$n = ((H - 250) / 500) + 1$	
		если $H > 4000$ мм		$n = ((H - 250) / 250) + 1$	
4	Гайка М8 самоконтрящаяся оцинкованная		HSD 2126	3	крепление уголка перфорированного
5	Саморез по металлу 4,2 x12		HSD 2133	$n = 2 * ((H / 500) + 1) + 16$	
6	Шайба 6	если $H \leq 4000$ мм	DHMO309	$n = ((H - 250) / 500) + 3$	
		если $H > 4000$ мм		$n = ((H - 250) / 250) + 3$	
7	Держатель пластиковой направляющей L=4500 мм	для $H \leq 4300$ , $L = H + 200$	HSD 1750	1	
		для $H > 4300$ , $L = H + 200$		2	
8	Кожух стойки L=3200 мм	$H \leq 3005$	HSD 1300	1	$L = H + 195$
	Кожух стойки L=3700 мм	$3005 < H \leq 3505$	HSD 1301		
	Кожух стойки L=4200 мм	$3505 < H \leq 4005$	HSD 1302		
	Кожух стойки L=5200 мм	$4005 < H \leq 5005$	HSD 1303		
	Кожух стойки L=6200 мм	$5005 < H$	HSD 1304		
9	Кольцо уплотнительное резиновое		MPO 283	1 шт для фотоэлемента; 3 шт с подогревом	установить в стойку для прохода фотоэлементов
10	Направляющая пластиковая L=4000 мм	для $H \leq 3800$ , $L = H + 200$	HSD 1900	1	
		для $H > 3800$ , $L = H + 200$		2	
11	Пружина	если $H \leq 4000$ мм	HSD 2122	$n = ((H - 250) / 500) + 2$	
		если $H > 4000$ мм		$n = ((H - 250) / 250) + 2$	
12	Стойка боковая L=3200 мм	$H \leq 3005$	HSD 1100	1	$L = H + 200$
	Стойка боковая L=3700 мм	$3005 < H \leq 3505$	HSD 1101		
	Стойка боковая L=4200 мм	$3505 < H \leq 4005$	HSD 1102		
	Стойка боковая L=5200 мм	$4005 < H \leq 5005$	HSD 1103		
	Стойка боковая L=6200 мм	$5005 < H$	HSD 1104		
13	Кронштейн перфорированный		HSD 2112	1	







# *DOORHAN*<sup>®</sup>

Компания DoorHan благодарит вас за приобретение нашей продукции.  
Мы надеемся, что вы останетесь довольны качеством данного изделия.

По вопросам приобретения, дистрибьюции и технического обслуживания  
обращайтесь в офисы региональных представителей или центральный  
офис компании по адресу:

143002, Россия, Московская обл., Одинцовский р-н  
с. Акулово, ул. Новая, д. 120  
Тел.: +7 (495) 933-24-00  
E-mail: [Info@doorhan.ru](mailto:Info@doorhan.ru)  
[www.doorhan.ru](http://www.doorhan.ru)